



药液用小型2·3通阀 PVR系列

小型大流量 节流孔 ϕ 1.6mm

摇臂式设计实现内部容积35 μ l以下!



10 mm

电磁阀



气控阀



RoHS指令
对应产品

药液用小型2·3通阀

PVR系列

适合医疗分析的小型大流量阀！

- 主阀部相同形状的电磁阀和气控阀 可混装在同一汇流板上
- 降低内部容积 → 流体的残液少(液体置换特性良好)
- 接液部不含金属 → 提高耐腐蚀性

小型大流量

节流孔直径 $\phi 1.6\text{mm}$
Cv值 0.04

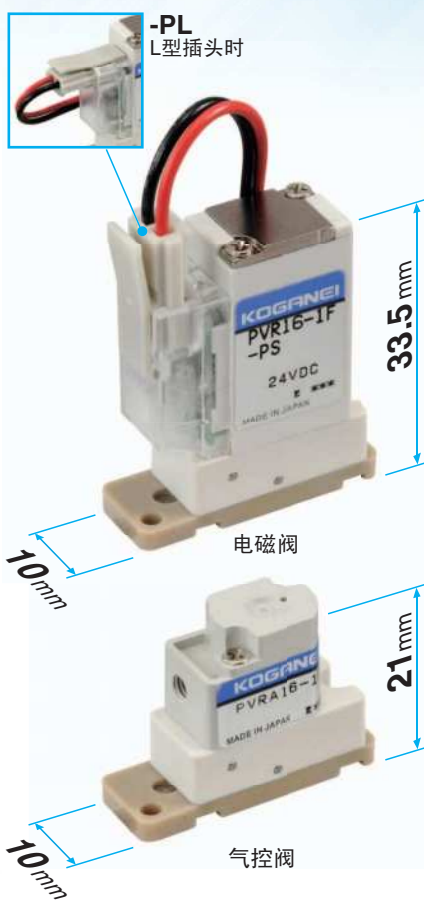
内部容积

实现内部容积 $35\mu\text{l}$ 以下

接液部材质

本体: PEEK
橡胶膜片: EPDM、FKM
Kalrez®

Kalrez®是DuPont Dow Elastomers公司的注册商标。



1000万次

寿命长达1000万次
※根据本公司试验条件

低耗电量(标配节能回路)

启动时: 3.7W
稳定时: 1W

备有气控阀

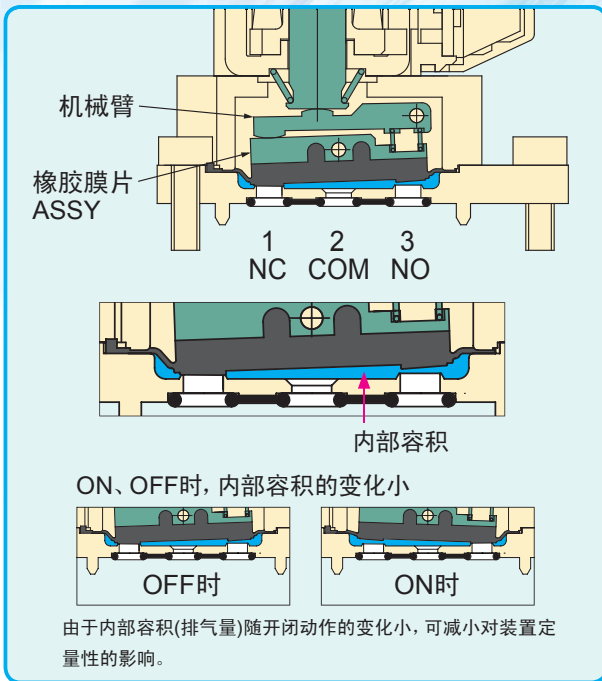
温度、磁场对流体无影响
可在需防电的环境中使用

配管种类

※也可按照特殊规格制作汇流板。有关详情，敬请咨询。

底座安装型	带辅助板	
	侧面配管	底面配管

内部构造(摇臂式)

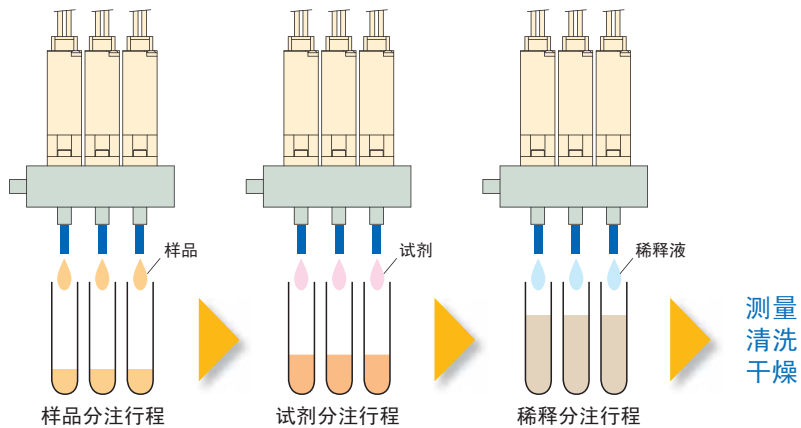


底座安装型的底面

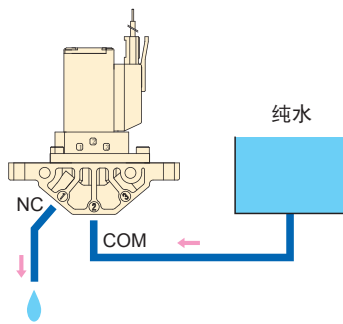


使用示例

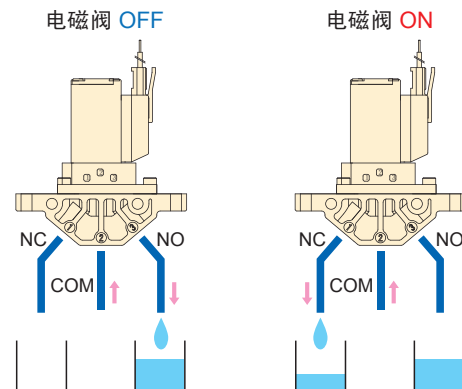
分析装置的分注行程(2通阀)



清洗行程等(2通阀)



分配至2种容器(3通阀)



⚠ 注意 使用前请务必参阅第③页的“安全注意事项”。

※引进时, 需要事先与用户联系确认有关使用条件和环境条件的详情。请务必向本公司营业负责人咨询。请向就近的本公司营业所或技术服务中心咨询。地址及电话号码记载在样本的末页。





在选定机型或使用该产品前，请先仔细阅读“安全注意事项”，然后正确地进行使用。

以下所示注意事项是为了让您安全正确地使用产品，防止可能给您或他人带来的危害及财产损失。

ISO4414(Pneumatic fluid power - General rules and safety requirements for systems and their components)、

请务必同时遵守JIS B 8370(气压系统通则)及其它安全规则。

指示事项按危险程度和伤害程度分为：“危险”、“警告”、“注意”、“请求”。

 危险	表示能明显预见危险的情况。 如不可避免所显示的危险，将可能导致死亡或重伤。 此外，还可能导致财产损失或损坏。
 警告	表示并非直接存在危险，而是会因情况而产生危险。 如不可避免所显示的危险，将可能导致死亡或重伤。 此外，还可能导致财产损失或损坏。
 注意	表示并非直接存在危险，而是会因情况而产生危险。 如不可避免所显示的危险，将可能造成轻度或中度的伤害。 此外，还可能导致财产损失或损坏。
 请求	即使无受伤的可能，为了正确使用本产品也应遵守的内容。

■本产品是作为特定分析仪用产品进行设计及制造的。

■在进行药液用小型阀的选型和安装时，系统设计者或责任人等有丰富知识经验的人，请务必在阅读完“安全注意事项”、“样本”、“使用说明书”后再进行安装。误操作将引起危险。

■阅读完“样本”、“使用说明书”后，请将其放在该产品用户随时都可阅读的地方加以保管。

■在将该产品转让或借给他人时，为了让新的所有者了解产品正确安全的使用方法，请把“样本”、“使用说明书”等放在产品本体显眼的地方。

■该“安全注意事项”中的危险·警告·注意等并未包含所有可能出现的情况。请仔细阅读产品目录和使用说明书，并将“安全性”永远放在第一位。

危险

●请勿用于下列用途。

- 1.与生命及人身安全的维持、管理相关的医疗设备和医疗器具
- 2.经由设备直接连接人体及可能对人身安全有重大影响的用途
- 3.移动或搬运人体的机器或机械装置类
- 4.机械装置类的重要安全零件
- 5.食物和饮料的直供装置

本产品并未针对需要高度安全性用途进行计划、设计及制造。
可能会危及生命、人身安全或客户财产。

- 请勿在存在易燃物或点火物等危险品的场所使用,并请勿使可燃性气体及引火性药液流入。本产品并非防爆型。可能会起火或引燃他物。
- 使用心脏起搏器者请勿靠近电磁阀1米以内。否则可能会因电磁阀内部强力磁石的磁场而导致起搏器动作异常。
- 使用药液前，请先确认其与本产品的构成材料间的适应性。否则会导致短时间内功能丧失、性能急剧下降或使用寿命急剧缩短。流体泄漏至外部会造成人身伤害。
- 安装产品时，请务必进行可靠的支撑及固定(包括气管)。否则会因产品的翻倒、掉落、异常动作等原因而导致人员受伤。
- 产品动作时，请勿接近或用手触摸。此外，在产品动作过程中，请勿对产品内置或附带的机构(配线用插头的拆、配管气管和封堵头的脱离、产品安装位置的调节等)进行调节。液体等的流通会导致人员受伤。
- 请勿将水洒到产品上。产品沾水、清洗产品或在水中使用产品后，可能会因异常动作而导致人员受伤、触电及火灾等。
- 请绝对不要改造产品。否则会造成异常动作引起的人员受伤、触电、火灾等。
- 请勿对产品的基本结构·性能及功能进行不恰当的分解组装或修理。否则会导致人员受伤、触电或火灾等。

警告

●为使本公司产品在多种条件下使用，请在系统设计负责人在进行充分评估后，再确定该系统的适应性。系统预期的性能、安全性保证为确定系统适应性的设计者的责任。请根据最新的样本、技术资料充分讨论评估规格内容，并在考虑设备故障可能性的基础上，构建自动保险等确保安全性·可靠性的系统。

- 请勿在盐酸、氟酸、硝酸环境下使用。
- 使用流体为空气、水、以及不侵蚀构成部件的液体。若使用其它流体，可能会导致产品性能急剧下降、寿命大幅缩短及功能丧失。使用有腐蚀性、毒性的流体时，请由系统设计负责人进行判断。
- 请勿在产品的规格范围外进行使用。否则会导致产品出现故障、功能丧失或发生损坏。此外，还会导致使用寿命显著缩短。
- 对产品供应药液、先导空气及使其动作前，请先确认配管是否正确。突然供应药液、先导空气等，可能导致药液等泄漏或流入未预料的部位，而引起人员受伤。
- 关于产品(特别当使用液为药液时)的保养检查以及交换等各种操作，请务必确认药液已从元件内部完全排出，以及已在切断先导空气后完全排出配管内的压力后，再进行操作。未充分确认时，液体等的流通会导致人员受伤。
- 安装接头和气管时，在流通药液等前，请务必先进行泄漏测试确认有无泄漏。未充分确认时，液体等的泄漏会导致人员受伤。
- 请勿拉拽安装在接头上的气管。气管脱落会导致药液及空气泄漏。
- 使用接头和气管时，请务必使用适合的螺纹尺寸和气管尺寸。使用不适合的螺纹尺寸和气管尺寸时，会导致泄漏及气管脱落。
- 电磁阀配线、配管时请根据“样本”等确认并正确操作。配线、配管错误的话，会引起异常动作。
- 请勿在流过太电流的动力线附近或产生高磁场或电涌的场所中使用电磁阀及控制该电磁阀的配线。否则会引发意想不到的异常动作。
- 请不要在控制柜内安装电磁阀。控制柜内的热量等会导致配管等部分的泄漏。
- 有时会因液体产生静电，请务必采取防静电措施。

- 在电磁阀通电时间很长的情况下，请采取散热措施，让电磁阀的环境温度一直保持在规格的温度范围内。此外，如进行长时间的连续通电时，请向本公司确认。
- 电磁阀在OFF动作时，有时会产生电涌电压及电磁波，影响周边元件的动作。请对电气回路实施防电涌・电磁波措施。
- 请务必在断电状态下进行电磁阀的配线作业。否则可能引起触电。
- 接线完成、接通电源之前，请确认电磁阀有无接线错误。
- 请在电磁阀的电磁线圈上正确施加规定电压。一旦施加了错误的电压，便会导致既定的功能无法发挥，或是损坏・烧伤产品。
- 请勿损伤电磁阀的导线。如果损坏导线、强行弯曲、拉拽、缠绕、放置重物、插入等的话，会造成漏电及导电不良引起的火灾、触电、异常动作等。
- 在接通电源的状态下，请勿拔插插头。此外，请勿对插头施加不必要的应力。否则会因元件误动作而造成人员受伤、装置损坏或触电等事故。
- 请勿在通电源状态下触摸电磁阀端子部或各种开关等。否则可能会造成触电和异常动作。
- 请设计可确保安全的装置，确保机械系统因急停、停电而停止时，不会发生装置损坏・人员受伤等事故。
- 48小时以上的动作停止及维护后的初次动作时，请务必进行启动检查及试动作。长时间放置的状态下，零件滑动部可能会发生粘着现象，从而导致元件动作延迟或剧烈运转。
- 使用频率低(超过30天)时，滑动部可能会发生粘着现象，从而导致元件动作延迟或剧烈运转，造成人员受伤。作为最低动作频率，请每30天进行一次试动作，以检查运转是否正常。
- 请勿坐在产品上或将产品作为垫脚物或在产品上放置物品。否则可能会因跌落事故、产品翻倒、掉落而导致人员受伤或因产品损伤而导致误动作或失控等。
- 请勿将产品投入火中。否则可能导致产品破裂或产生有毒气体。

⚠ 注意

- 请勿在阳光(紫外线)直接照射的场所、高温潮湿场所、有尘埃、盐分、铁粉的场所、流体及环境介质中含有与构成材料适应性不好的物质的情况下使用。否则会导致滑台短时间内功能丧失、性能急剧降低或寿命缩短。更多材料相关信息请参阅订货符号栏。
- 并非防水规格，不能在沾染水和药液等的场所使用。
- 请确保产品的安装作业空间。如作业空间得不到保证，日常检查及维护将无法进行，会引起设备停止及产品破损。
- 在进行安装・调整等作业时，请做好作业过程中的标识，以免药液、先导空气进入或电源等意外接通。药液、先导空气进入或电源等意外接通的话，产品突然的动作或触电可能引起人员受伤。
- 请不要在产生大电流及强磁场的地方使用电磁阀。否则将导致误动作。
- 通电的电磁阀1米以内请不要让软盘及磁性媒质靠近。否则磁石的磁场可能会导致磁性媒质中数据损坏。
- 当电磁阀的控制回路中发生漏电时，某些产品可能会发生意外动作。请对控制回路实施泄漏电流保护措施，以确保不会超过产品规格允许的电流值。
- 请勿堵塞产品的呼吸孔。动作过程中的体积变化会引起压力变化。一旦堵塞呼吸孔的话，便会破坏压力平衡，从而导致产品无法正常动作或是造成设备损坏和人员受伤。
- 压缩机排出的油分，可能会明显降低电磁阀的性能或导致其寿命缩短。请务必在进气口设置清除油分的精密过滤器等空气清洁设备。

- 使用露点温度超过零下20度的干燥空气时，使用的润滑油量可能会发生变化。从而造成性能的低下和功能丧失等。

⚠ 请求

- “样本”、“使用说明书”等上没有记载的条件和环境下的使用、及航空设施、燃烧设施、娱乐器材、安全设备及其它会对人身安全及财产有重大影响的、特别考虑有安全要求用途的使用时，请充分注意对额定、性能有余的使用方法以及自动保险等的安全措施。此外，请务必向本公司营业负责人咨询。
- 对于使用流体，请事先进行接液部材料的耐药品性评估试验。
- 请通过“样本”等确认并进行产品的接线和配管作业。
- 为避免机械设备的动作部分与人体直接接触，请用防护罩等进行隔离。
- 使用产品时，请根据需要穿戴防护手套、防护眼镜、安全鞋等以确保安全。
- 产品无法使用或不需要产品时，请作为工业废弃物进行恰当的废弃处理。
- 药液用小型阀的性能和功能可能会因为寿命降低。平时要实施检查，确认满足系统必要的功能，防范事故于未然。
- 引进时，需要事先与用户联系确认有关使用条件和环境条件的详情。请务必向本公司营业负责人咨询。请向就近的本公司营业所或技术服务中心咨询。地址及电话号码登载在样本的页末。

⚠ 其他

- 请务必遵守下列事项。
 1. 在使用相关产品来组建流体系统及先导用空气压力系统时，请使用本公司的纯正零件和适合品(推荐品)。保养维修时，请使用本公司纯正零件和适合品(推荐品)。遵守所规定的手段・方法。
 2. 请勿对产品的基本结构・性能及功能进行不恰当的分解组装。

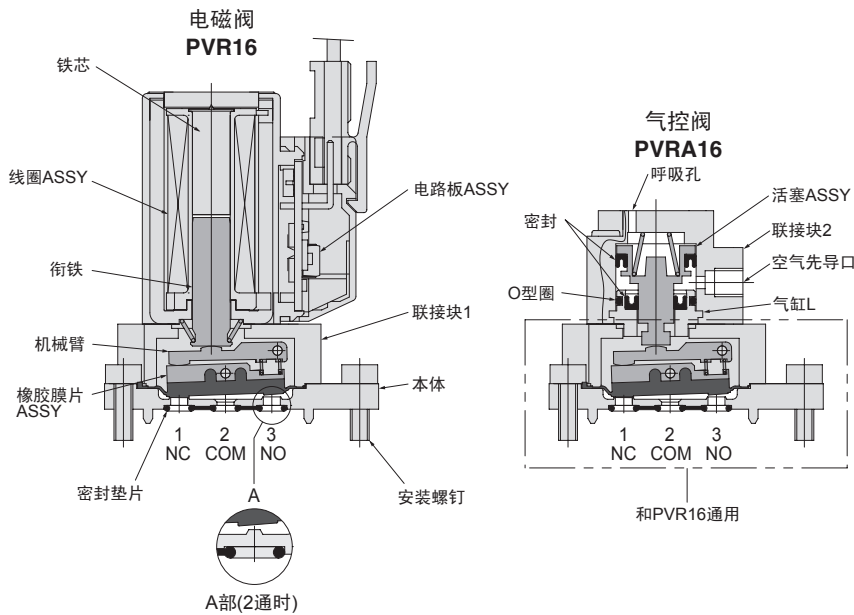
未遵守各项安全注意事项造成损失时，本公司不承担任何责任。

保修及免责事项

1. 保修期

本公司产品的保修期为产品交付后12个月内。
2. 保证范围以及免责事项
 - (1) 本公司产品的保证为产品单体的保证。凡在本公司以及正规销售店、代理店购买的产品，在保修期内因本公司责任而发生事故的，予以免费修理或免费更换。但即便在保证期内，部分产品的动作次数等耐久性能也有可能超过规定值，此时请与我公司附近营业所或技术支持中心联系。
 - (2) 对于产品故障或性能、功能下降引起的损失，以及由此而引起的其他设备的损失，我公司不负责任。
 - (3) 用户未按照我公司产品样本、说明书中的要求对产品进行使用、保管、安装、设置、调整、保养的，我公司对此以及由此而发生的损失不负责任。
 - (4) 因我公司责任以外的天灾、火灾、第三者行为、用户故意或过失造成产品故障并引起损失的，我公司不负责任。

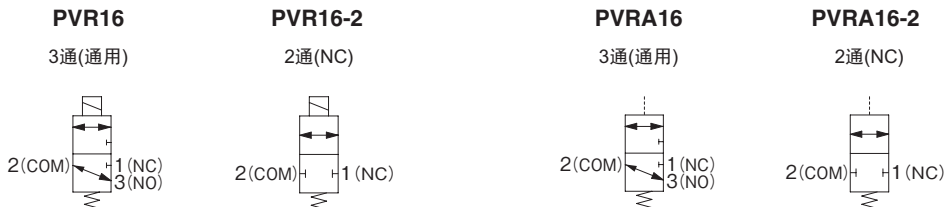
动作原理及表示符号



主要部件材料

名称	材料
本体	PEEK
联接块1	PBT
橡胶膜片ASSY	EPDM,FKM,Kalrez®
密封垫片	EPDM,FKM,Kalrez®
机械臂	PEEK
衔铁	电磁SUS
铁芯	电磁SUS
线圈ASSY	—
电路板ASSY	—
安装螺钉	SUS
联接块2	PBT
O型圈	NBR
密封	NBR
活塞ASSY	POM + SUS
气缸L	POM

表示符号



使用要领及注意事项

安装·配管

1. 配管前，请先充分进行冲洗(喷吹压缩空气)或清洁，以除去管内的杂质等。
2. 阀安装或配管时的拧紧扭矩，请参考下述拧紧扭矩。

项目	螺纹尺寸	拧紧扭矩(N·m)
阀门安装	M2×0.4	0.16~0.2
先导气口配管(PVRA16)	M3×0.5	0.1~0.11
辅助板配管	M6×1, 1/4-28UNF	1.5~1.8

3. 并列使用阀门时，阀门的安装间距请控制在11mm以上。
4. 请不要触摸组装线圈、联接块和本体的螺钉，否则可能会导致性能降低。
5. 请勿在阀受到强烈冲击或振动的场所使用。
耐冲击：150m/s²，耐振动：30m/s²。

流体材质

- 使用液体(药液)发生结晶和凝结时，会导致阀的动作不良及底座部位泄漏。请根据需要采取适当的清洁措施。
- 使用水时，请在配管的进气口安装100号左右的过滤器、滤网等。
- 使用空气时，请使用不含劣化的压缩机油等的清洁空气。请在阀的附近安装空气过滤器(过滤精度5μm以下)，去除冷凝水及杂质。此外，请定期排放空气过滤器中的冷凝水。

阀安装时的注意事项

订购底座安装型时，出厂时阀本体上已装有阀安装螺钉2个(内六角螺栓 M2×0.4 螺杆长度6mm)。

为防止螺钉的掉落和遗失，对阀本体的通孔局部进行了螺纹加工，使螺钉不能立即从阀体脱落。

由于不完全是通孔，因此在安装阀门时，请注意不要强行压入以避免螺纹牙损坏。



规格

项目	型号	PVRA16-2	PVRA16	PVR16-2	PVR16
阀动作方式		气控阀(间接动作型)		电磁阀(直接动作型)	
阀门结构		橡胶膜片式提升阀(摇臂式)		橡胶膜片式直动提升阀(摇臂式)	
气口数		2	3	2	3
阀功能		常闭(NC)	通用	常闭(NC)	通用
使用流体		空气、水、纯水、药液 ^{注1}			
使用压力范围	主阀部	MPa	-0.075~0.2 (COM→NC,NO) ^{注3}		
	气控部	MPa	0.15~0.30		—
耐压	主阀部	MPa	0.3		
	气控部	MPa	0.4		—
节流孔直径	mm	1.6			
流量特性		水: Cv值0.04			
阀室内容量 ^{注2}	μl	35			
泄漏量	cm ³ /min	内外均为0 (水压下)			
响应时间 ^{注4}	ms	—		15以下[20以下 Kalrez时](气压下)	
使用温度范围	°C	0~50			
使用流体温度范围	°C	0~50(无冻结)			
质量	无辅助板	g	7		20
	带辅助板	g	14		27
安装姿势		自由			

注1: 对于使用流体, 请事先进行接液部材料的耐药品性评估试验。

2: 表示扣除橡胶膜片容积的阀室内部的间隙容积。

3: 由COM端口施加流体。

4: 当橡胶膜片材料FKM和Kalrez®的环境及流体温度在15°C以下时, 阀的切换时间极长, 请予以注意。PVRA(气控阀的响应时间根据先导阀、配管直径及配管长度而有所不同)。

备注1: 本电磁阀并非防水规格。水或试剂溅到导线Assy上时, 可能会导致短路及电磁阀损坏, 请予以注意。

2: 使用时, 请考虑水压冲击(水锤), 以确保设置不会超过使用压力。

※引进时, 需要事先与用户联系确认有关使用条件和环境条件的详情。请务必向本公司营业负责人咨询。请向就近的本公司营业所或技术服务中心咨询。地址及电话号码登载在样本的页末。

PVR16电气规格

项目	额定电压	DC24V	DC12V
使用电压范围 ^{注1}	V	21.6~26.4 24±10%	11.4~13.2 12(+10%、-5%)
电流值	启动	mA	308
	稳定	mA	83以下
耗电量 ^{注2}	启动	W	3.7
	稳定	W	1以下
允许电路泄漏电流 ^{注3}	mA	4	
指示灯		红色LED	
绝缘电阻	MΩ	100以上 ^{注4}	
防电涌措施		电涌吸收二极管	

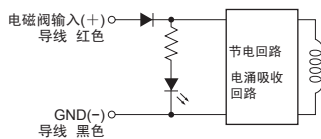
注1: 若慢慢提高电源电压, 产品并不会动作。因此, 请施加正确的电压。

2: 节电回路为标配。

3: 电路中有泄漏电流时, 有时会发生电磁阀不复位等误动作。请务必在允许电路泄漏电流值以下进行使用。

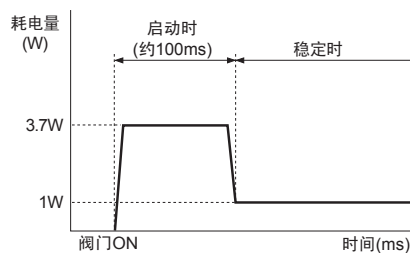
4: DC500V兆欧表测量值。

内部回路




请勿在引脚间进行耐电压测试。

节电回路的耗电量波形



● 电磁阀

PVR16 - - -



气口数

符号	规格
2	2通 常闭(NC)
空白	3通(通用)

配线规格

符号	规格
PL	L型插头
PS	直线插头

※导线长度300mm

电压

符号	规格
DC12V	DC12V
DC24V	DC24V

本体材料

符号	材料
1	PEEK

橡胶材料

符号	橡胶材料
E	EPDM
F	FKM
K	Kalrez®


※橡胶膜片及密封垫片的材料。

辅助板

符号	辅助板	配管方向・尺寸
空白	无辅助板	—
1	带辅助板	底面 M6×1
2		底面 1/4-28UNF
3		侧面 M6×1
4		侧面 1/4-28UNF

● 气控阀

PVRA16 - -



气口数

符号	规格
2	2通 常闭(NC)
空白	3通(通用)

本体材料

符号	材料
1	PEEK

橡胶材料

符号	橡胶材料
E	EPDM
F	FKM
K	Kalrez®

※橡胶膜片及密封垫片的材料。

辅助板

符号	辅助板	配管方向・尺寸
空白	无辅助板	—
1	带辅助板	底面 M6×1
2		底面 1/4-28UNF
3		侧面 M6×1
4		侧面 1/4-28UNF

● 附加零件

辅助板(单位: 1个)

PVR16 - SP



辅助板

符号	配管方向・尺寸
1	底面 M6×1
2	底面 1/4-28UNF
3	侧面 M6×1
4	侧面 1/4-28UNF

密封垫片(单位: 1个)

PVR16 - GK

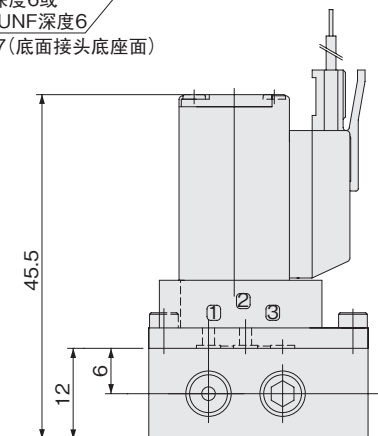
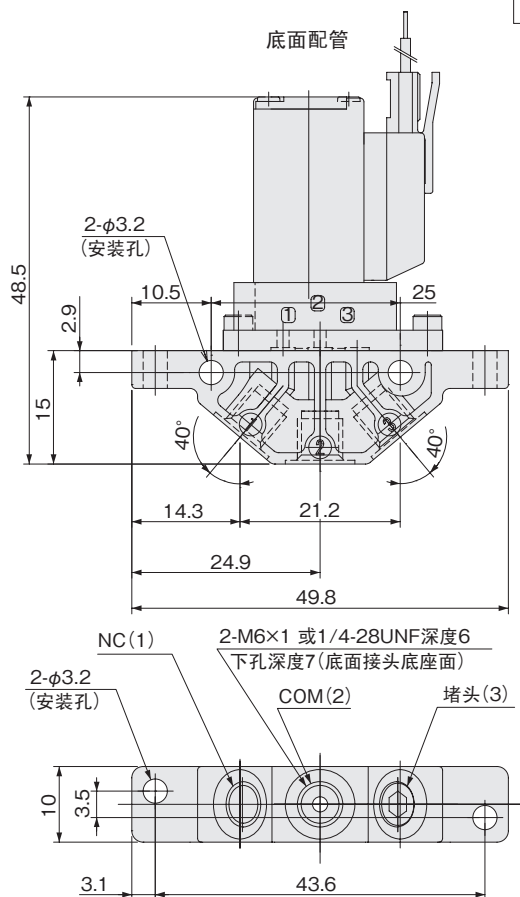
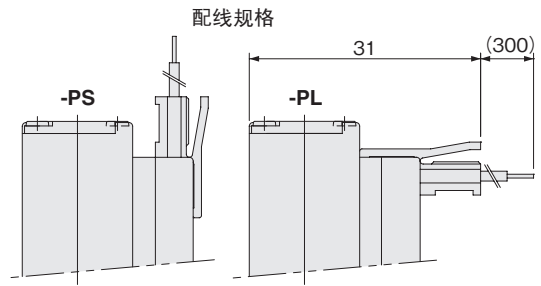
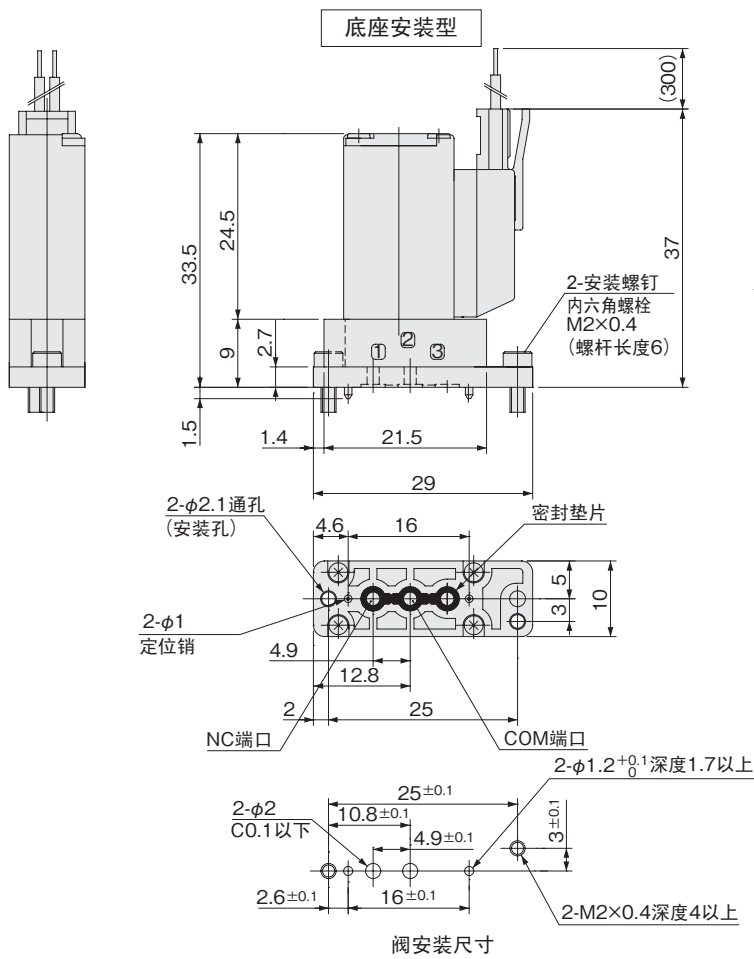


橡胶材料

符号	橡胶材料
E	EPDM
F	FKM
K	Kalrez®

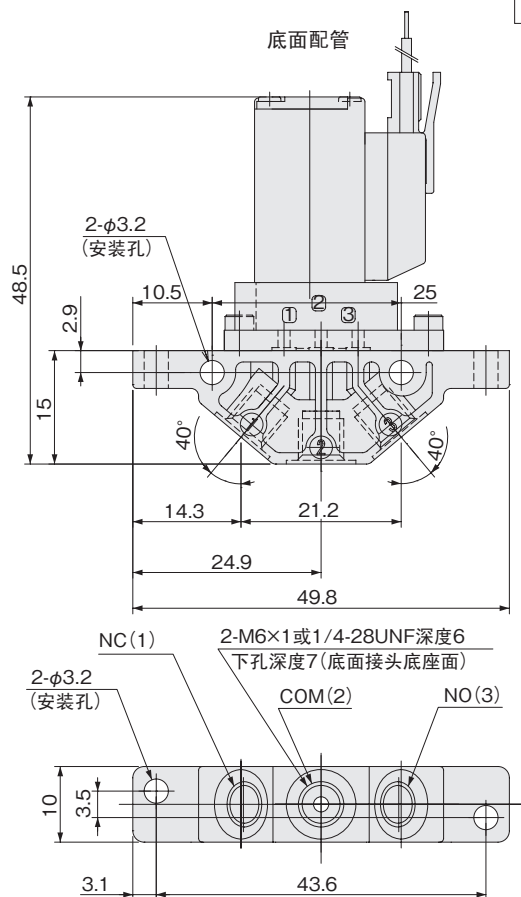
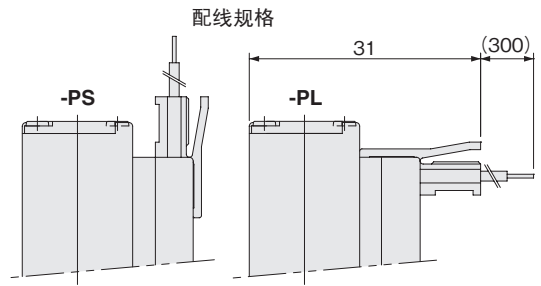
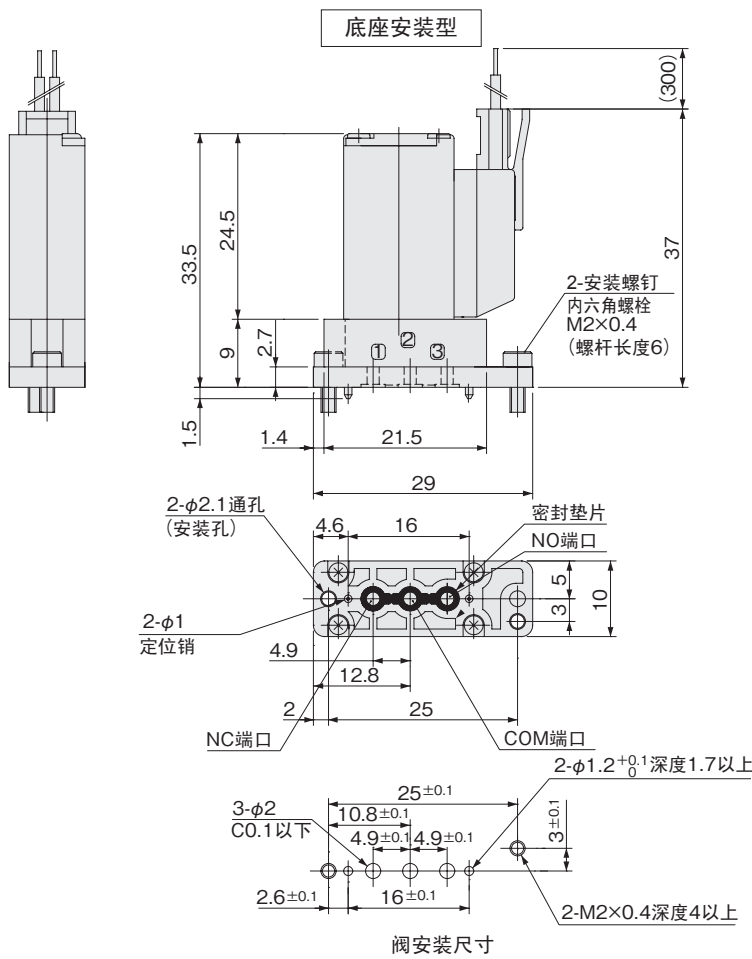
电磁阀

●PVR16-2 2通 常闭(NC)

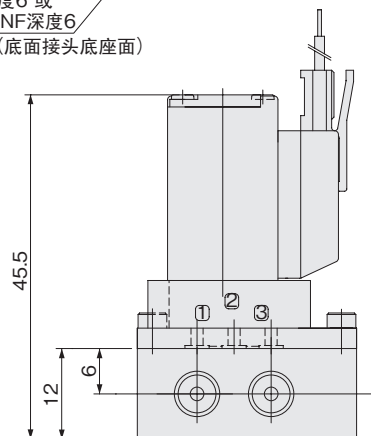
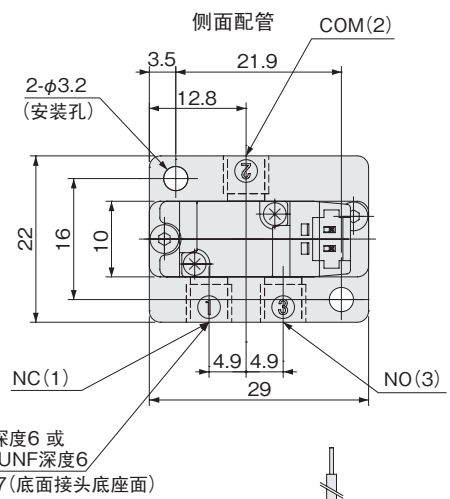


电磁阀

●PVR16 3通 通用



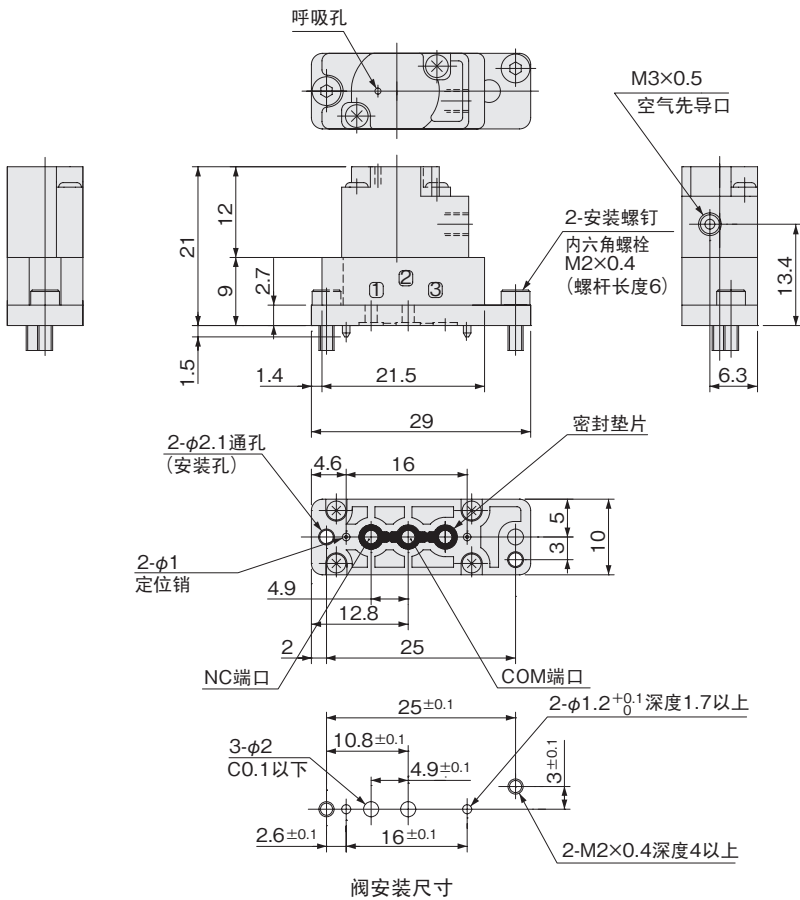
带辅助板



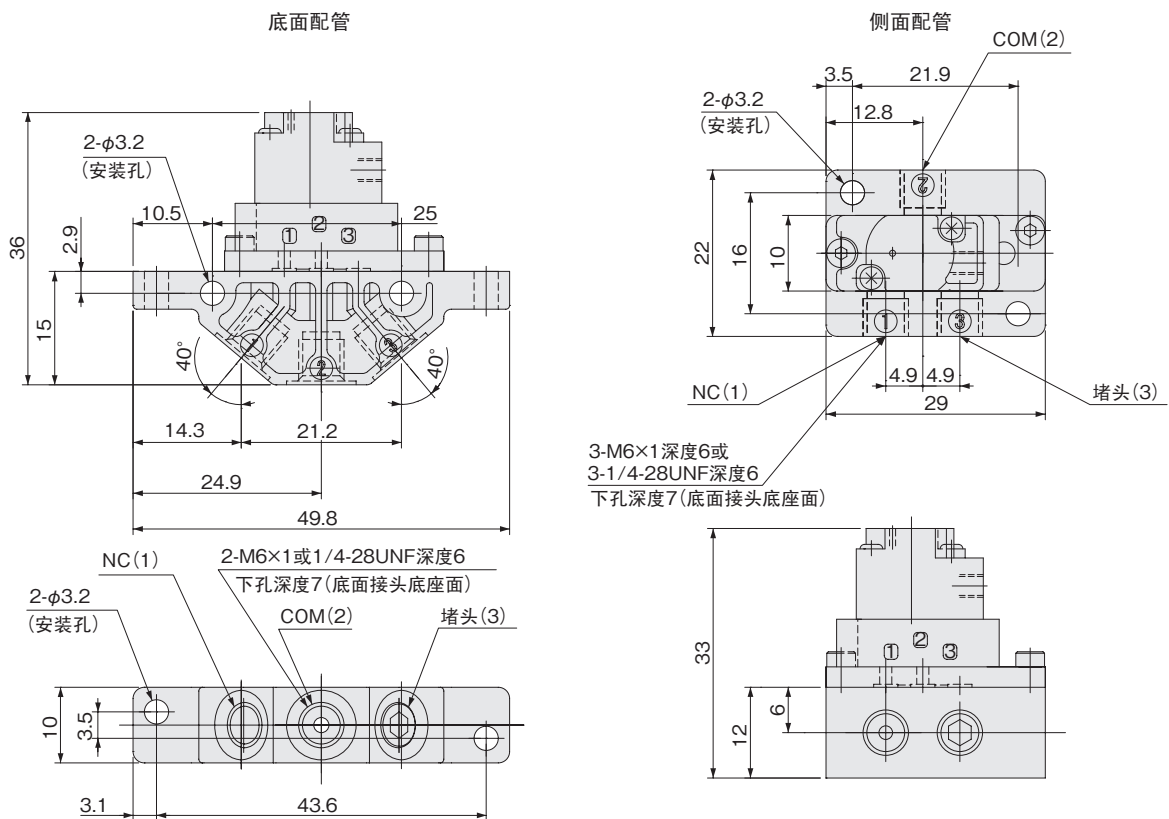
气控阀

●PVRA16-2 2通 常闭(NC)

底座安装型



带辅助板

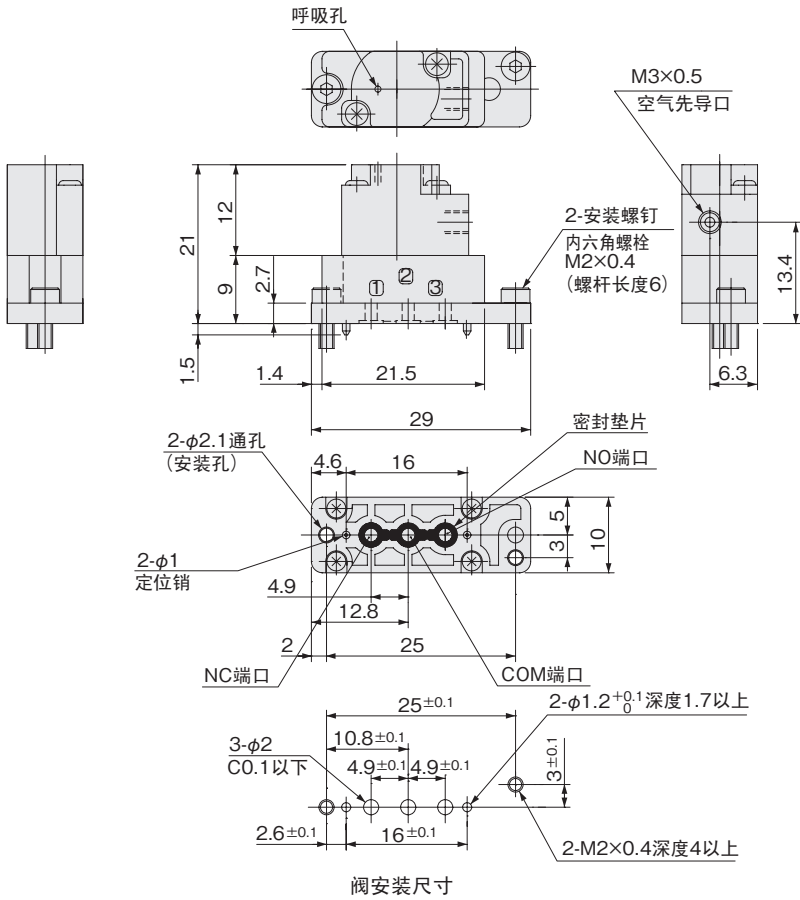


尺寸图(mm)

气控阀

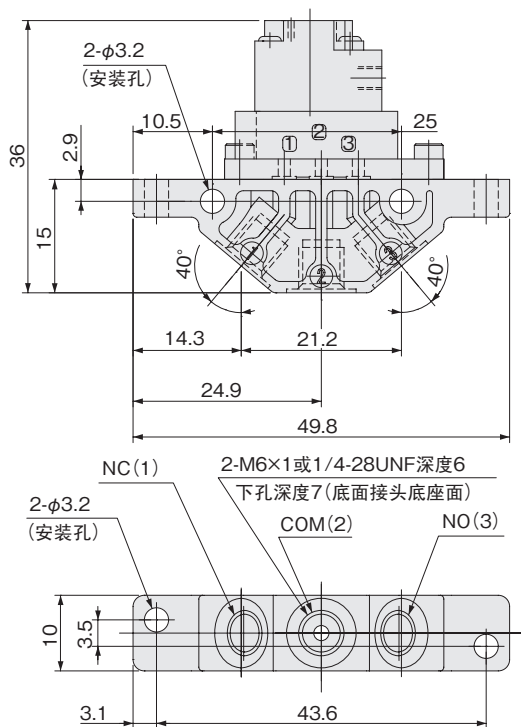
●PVRA16 3通 通用

底座安装型

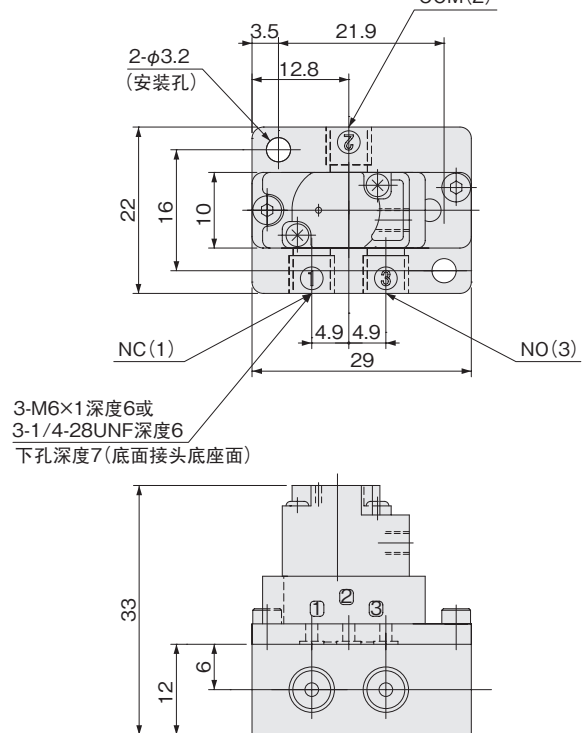


带辅助板

底面配管



侧面配管



M E M O

A series of horizontal dashed lines for writing.

咨询电话

40086-40082



株式会社小金井

- 本社 184-8533 东京都小金井市绿町3-11-28
- 营业本部 184-8533 东京都小金井市绿町3-11-28
- 海外营业部 184-8533 东京都小金井市绿町3-11-28

上海小金井国际贸易有限公司
上海市天山路600弄1号同达创业大厦2606、2607室
电话: (86)21-6145-7313
传真: (86)21-6145-7323

北京分公司 电话: 010-6461-1481
无锡分公司 电话: 0510-8270-7601
苏州分公司 电话: 0512-6818-5395
深圳分公司 电话: 0755-8606-9761
广州分公司 电话: 020-3848-3840

工厂 上海小金井电子(中国)
流通中心 上海

- 该样本为2015年10月当前数据。
- 刊载的规格和外观可能会因产品改进而有所变更，恕不预先通知。敬请谅解。

URL <http://www.koganei.co.jp>