

## Reliability & Versatile Applications

# 电磁阀110系列

凭借小巧薄型的本体，具有高可靠·大功率·低电流基本性能的电磁阀110系列，分为简单&柔性标准型以及安装、维护性超群的全部选项型，进一步提升了用户友好性。

### 标准型

重视基本性能的简单结构，成本低且适用性强。

- 在AC用及DC用电磁线圈上分别标准配置变阻器及调速轮二极管，是最好的抑制电涌措施。



- 标准配置了手动按钮(非锁定式)，安装时的调整及维护也简单易行。也可选装指尖操作作用的突出型手动按钮(锁定式)。

- 配备了易于使用的插入式接头，使配线的装卸也只需一次操作。直线型与L型这两种类型均附带了可立即确认动作的LED指示灯。



- 内置快速接头，气管的装卸也只需一次操作。实际有效流通面积也可确保4.0mm<sup>2</sup>，进一步提升了性能。

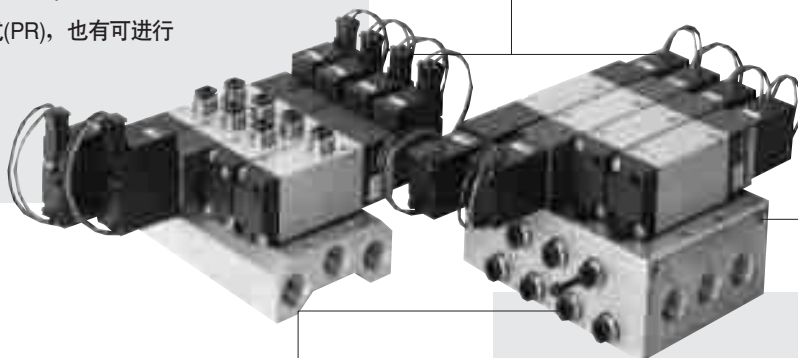
### 全部选项型

大幅提高了配管、配线作业的效率，在安装、调整及维护方面均不同凡响。

### F型汇流板

直接配管型的单体用阀，是可直接进行多联汇流的低成本型。

既有引导排气式(PR)，也有可进行多联的FE型。



- 已完成公共端子接线的插入式接头免去了公共端子接线的麻烦。即使在连数较多的汇流板上，用公共端子与交叉电线连接，也只需1条公共线。

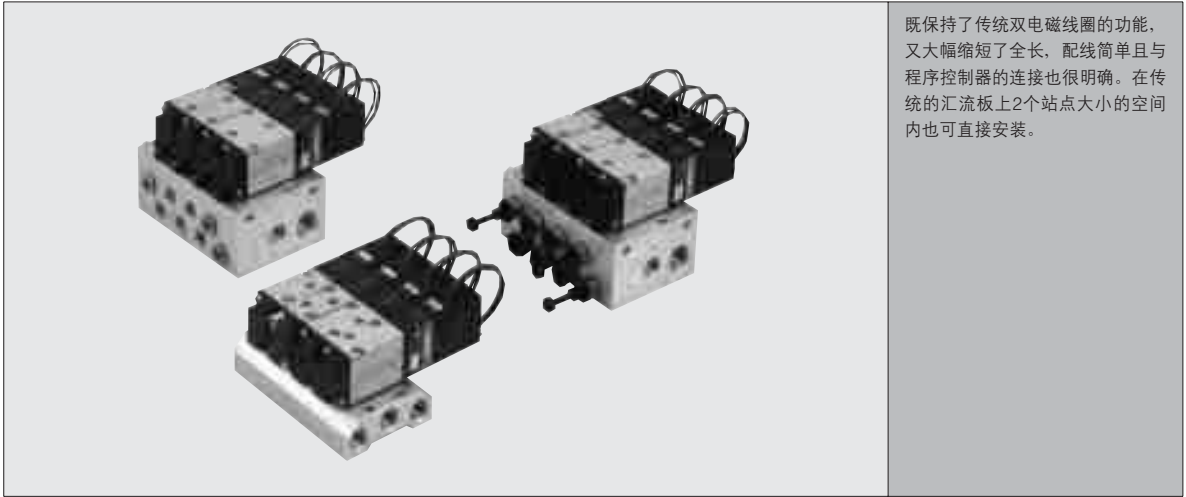
- 根据执行元件的大小选择用于各站点的OUT气口上的φ4或φ6气管用快速接头。

### AJ型汇流板

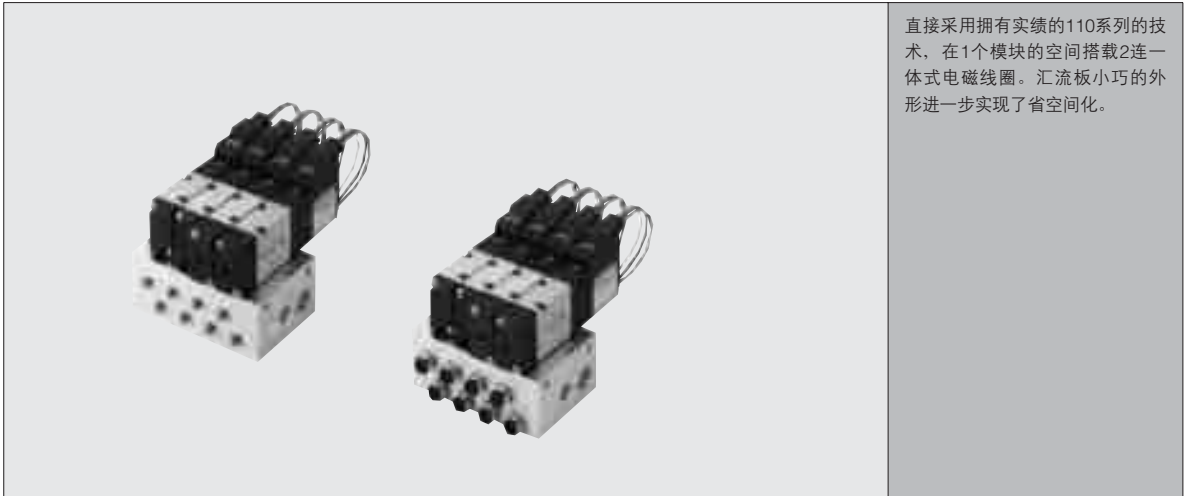
所有气口集中在汇流板底座上。OUT(4(A),2(B))气口内置快速接头，充分发挥在有限的操作空间内的组装、维护优势。

- 引导排气式也可配管，因此不会弄脏控制盘及作业环境。由于设置了单向阀机构，因此不会出现排气干涉。

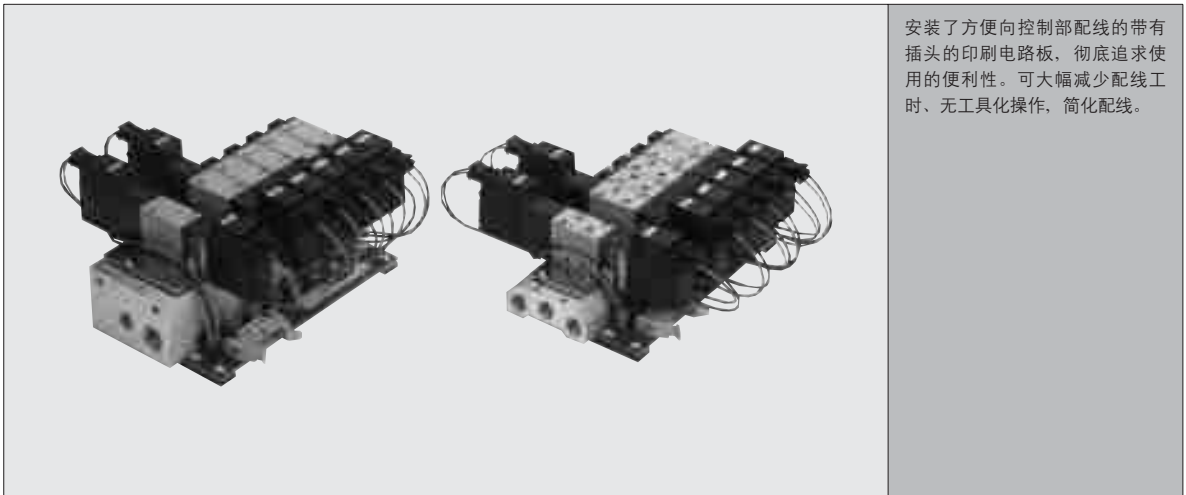
# 双电磁阀



# 串联电磁线圈阀



# PC联接盘汇流板110系列







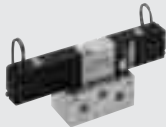





G010
010
025
030
EA EB
050
100
200
JA
JC JE
G110 G180
110
180
112 182
F
240
PA PB
300
430
600
高频
圆形
气压 传动阀
单向阀
梭阀
快速 排气
手动· 机械阀
TAC
方形 真空阀
圆形 真空阀
PC 配线
电缆 组件

G010  
010  
025  
030  
EA  
EB  
050  
100  
200  
JA  
JC  
JE  
G110  
G180  
110  
180  
112  
182  
F  
240  
PA  
PB  
300  
430  
600  
高频  
圆形  
气压  
传动阀  
单向阀  
梭阀  
快速  
排气  
手动·  
机械阀  
TAC  
方形  
真空阀  
圆形  
真空阀  
PC  
配线  
电缆  
组件

# 110系列的基本型号及构成

## 单体

2-3通		5通				
直接配管	常闭 (NC) 常开 (NO)	2位	3位			
	 <p>111E1 (□110E1) 注1    111E1-11 (□110E1-11) 注1</p>	单电磁线圈  110-4E1	双电磁线圈  110-4E2 (□110-4KE2) 注2	中位封闭  113-4E2 (□113-4KE2) 注2	中位排气  113-4E2-13 (□113-4KE2-13) 注2	中位供气  113-4E2-14 (□113-4KE2-14) 注2
底座配管	常闭 (NC) 常开 (NO)	2位	3位			
	 <p>A111E1-25    A111E1-11-25</p>	单电磁线圈  A110-4E1-25	双电磁线圈  A110-4E2-25	中位封闭  A113-4E2-25	中位排气  A113-4E2-13-25	中位供气  A113-4E2-14-25
		2位 (串联电磁线圈)	3位 (串联电磁线圈)			
		 <p>A110-4ME2    A113-4ME2    A113-4ME2-13    A113-4ME2-14</p>	双电磁线圈 中位封闭 中位排气 中位供气			

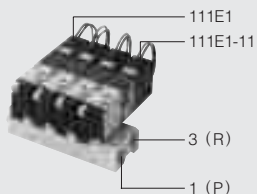
注1: 110E1-A110E1是2-3-5通混合汇流板安装专用阀。不可用于单体。  
 单体使用时, 请使用111E1-A111E1-25。

2: 此为2-3-5通混合汇流板安装专用的双电磁阀。不可用于单体。

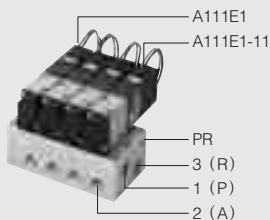
## 汇流板

### 2-3通用小型汇流板

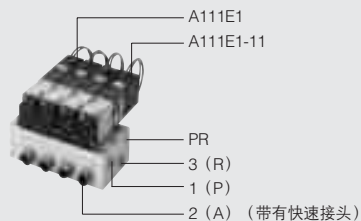
#### 111M□F—F型 (1 (P), 3 (R)) 汇流板



#### 111M□A—A型 (全部气口) 汇流板

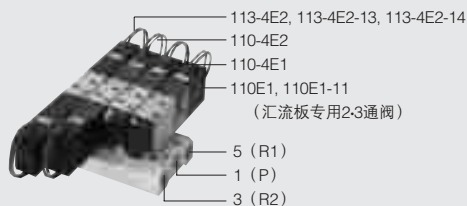


#### 111M□AJ—AJ型 (带有快速接头的全部气口) 汇流板

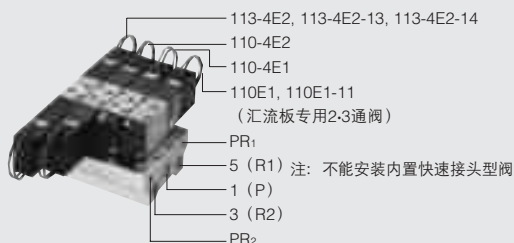


### 2-3-5通混合安装用汇流板

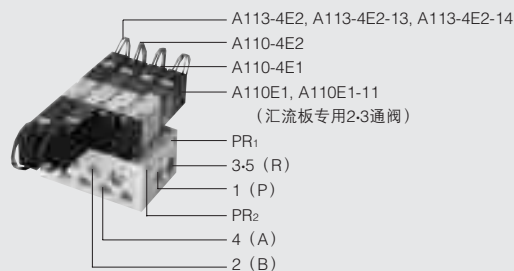
#### 110M□F—F型 (1 (P), 3 (R2), 5 (R1)) 汇流板



#### 110M□FE<sup>注</sup>—FE型 (1 (P), 3 (R2), 5 (R1), PR) 汇流板



#### 110M□A—A型 (全部气口) 汇流板



#### 110M□AJ—AJ型 (带有快速接头的全部气口) 汇流板



G010
010
025
030
EA EB
050
100
200
JA
JC JE
G110 G180
110
180
112 182
F
240
PA PB
300
430
600
高频
圆形
气压 传动阀
单向阀
梭阀
快速 排气
手动· 机械阀
TAC
方形 真空阀
圆形 真空阀
PC 配线
电缆 组件

# 电磁阀110系列

## 基本型号及阀功能

基本型号	直接配管· F, FE型汇流板	111E1 (110E1) <sup>注</sup>	110-4E1 110-4E2	110-4KE2 <sup>注</sup>	113-4E2	113-4KE2
项目	底座配管· A, AJ型汇流板	A111E1 (A110E1) <sup>注</sup>	A110-4E1 A110-4E2 A110-4ME2	A110-4KE2 <sup>注</sup>	A113-4E2 A113-4ME2	A113-4KE2
位置数	2位			3位		
气口数	2·3通		5通			
阀功能	常闭 (NC标准) 及 常开 (NO选项)	单电磁线圈 双电磁线圈 及 串联电磁线圈	双电磁线圈	中位封闭 (标准) 及中位排气 中位供气 (选项) 串联电磁线圈	中位封闭 (标准) 及中位排气 中位供气 (选项) 双电磁线圈	

备注: 有关选项式样和订货符号, 请参阅第263 ~ 265页。

注: 110E1·A110E1及110-4KE2·A110-4KE2是2·3·5通混合汇流板安装专用阀。不可用于单体。单体使用2·3通阀时, 请使用111E1·A111E1-25。

## 式样

基本型号	直接配管· F, FE型汇流板	111E1 (110E1)	110-4E1 110-4E2	110-4KE2	110-4ME2	113-4E2	113-4KE2	113-4ME2
项目	底座配管· A, AJ型汇流板	A111E1 (A110E1)	A110-4E1 A110-4E2	A110-4KE2	A110-4ME2	A113-4E2	A113-4KE2	A113-4ME2
使用流体	空气							
运行方式	内部先导式							
F	流量	0.84		0.8	0.76	0.72		
	特性	有效流通面积 (Cv) 值 <sup>注2</sup> mm <sup>2</sup>		4.2 [0.23]	4.0 [0.22]	3.8 [0.21]	3.6 [0.2]	
配管连接口径 <sup>注3</sup>	M5 × 0.8							
加油	不需要							
使用压力范围	MPa 0.15 ~ 0.7							
保证耐压	MPa 1.05							
300	响应时间 <sup>注4</sup> ON时/OFF时	ms	DC12V, DC24V	15/25以下	15/25 [20] 以下	15以下	15/30以下	
			AC100V, AC200V	15/15以下	15/15 [15] 以下	—	15/20以下	
最高运行频率	Hz 5							
430	自保所需最小励磁时间	ms	—	50 (□110-4E2)	50	—	—	
使用温度范围 (环境介质及使用流体)	°C 5 ~ 50							
600	耐冲击性	m/s <sup>2</sup>	1373.0 (轴方向294.2)			294.2		
安装方向	自由							

注1: 音速传导值是计算值, 非实测值。

注2: 详细情况, 请参阅有效流通面积表。

注3: 详细情况, 请参阅配管连接口径表。

注4: 空气压力0.5MPa时的值。110-4E2, 110-4KE2中的 [ ] 和110-4ME2是从对侧位置开始的值, 113-4E2, 113-4KE2, A113-4ME2是从中位封闭的阀中立状态开始的值。

## 电气式样

项目	额定电压	DC12V	DC24V	AC100V	AC200V	DC24V(串联电磁线圈)			
方式	抑制电涌用 内置调速轮二极管			移相线圈方式					
使用电压范围	V	10.8 ~ 13.2 (12 ± 10%)	21.6 ~ 26.4 (24 ± 10%)	90 ~ 132 (100 <sup>±10%</sup> )	180 ~ 264 (200 <sup>±10%</sup> )	21.6 ~ 26.4 (24 ± 10%)			
快速 排气	频率	Hz	—	50	60	—			
	启动	mA(r.m.s)	—	36	32	18	16		
手动· 机械阀	励磁	mA(r.m.s)	130 (1.6W) (附带LED指示灯为 140 (1.7W))	65 (1.6W) (附带LED指示灯为 75 (1.8W))	24	20	12	10	50 (1.2W)
	允许电路泄漏电流值	mA	8	4	4	2	2	2	
绝缘电阻	MΩ	100以上							
方形 真空阀	标准	直接出线式: 300mm				插入式接头式: 300mm			
	选项	插入式接头式: 300mm 有关订做详细, 请参阅第278 ~ 279页。				—			
圆形 真空阀	导线颜色	褐色 (+) 黑色 (-)	红色 (+) 黑色 (-)	黄色	白色	红色 (SA) 黑色 (COM) 白色 (SB)			
PC 配线	LED指示灯颜色	红色		黄色	绿色	红色			
电磁阀 组件	防电涌措施 (标准配置)	调速轮二极管		变阻器		吸收电涌晶体管			

## 有效通流面积 [Cv值]

基本型号	标准 (阀单体)	内置快速接头	备注
111E1 <sup>注</sup> (110E1) 110-4E1 110-4E2 110-4KE2	4.2 [0.23]	-J4□是3.6 [0.20] -J6□是4.0 [0.22]	●1 (P) · 4 (A) · 2 (B) 气口上安装有TS4-M5时为1.8。 ●F型汇流板, 在4 (A) · 2 (B) 气口安装有TS4-M5时, 为2.1。 ●需加大流量时, 建议使用φ6用内置快速接头。
113-4E2 113-4KE2	3.8 [0.21]	-J4□是3.4 [0.18] -J6□是3.6 [0.20]	
A111E1 <sup>注</sup> (A110E1) A110-4E1 A110-4E2 A110-4KE2 A110-4ME2	4.0 [0.22]	-J4□是3.6 [0.20] -J6□是4.0 [0.22]	●安装到底座或汇流板时。 ●底座的1 (P) · 4 (A) · 2 (B) 气口上装有TS4-01时为3.2。
A113-4E2 A113-4KE2 A113-4ME2	3.6 [0.20]	3.6 [0.20]	

注: 111E1, A111E1的输出口是2 (A) 气口。

## 电磁阀配管连接口径

基本型号	配管口式样		配管连接口径
	标准	内螺纹	M5 × 0.8
111E1 <sup>注1</sup> (110E1 <sup>注2</sup> )	选项	-J41	只有2 (A) (4 (A)) 气口φ4用快速接头
		-J42	1 (P) · 2 (A) 气口φ4用快速接头
		-J61	只有2 (A) (4 (A)) 气口φ6用快速接头
		-J62	1 (P) · 2 (A) 气口φ6用快速接头
110-4E1 110-4E2 110-4KE2 113-4E2 113-4KE2	标准	内螺纹	M5 × 0.8
	选项	-J42	只有4 (A) · 2 (B) 气口φ4用快速接头
		-J43□ <sup>注3</sup>	1 (P) · 4 (A) · 2 (B) 气口φ4用快速接头
		-J62	只有4 (A) · 2 (B) 气口φ6用快速接头
		-J63□ <sup>注3</sup>	1 (P) · 4 (A) · 2 (B) 气口φ6用快速接头
A111E1-25 <sup>注1</sup> A110-4E1-25 A110-4E2-25 A113-4E2-25 A110-4ME2-25 A113-4ME2-25	1 (P)	内螺纹	Rc1/8
	4 (A) , 2 (B)		
	3 (R2) , 5 (R1)	内螺纹	M5 × 0.8
	PR		

注1: 111E1, A111E1-25的输出口为2 (A) 气口。

注2: 110E1是汇流板安装专用, 不能使用接头在1 (P) 气口配管。

注3: 110-4E2 · 113-4E2及110-4KE2 · 113-4KE2没有。

## 汇流板配管连接口径

汇流板型号	气口	配管连接位置	配管连接口径
111M□ <sup>注1</sup> 110M□ <sup>注1</sup>	1 (P)	汇流板	Rc1/8
	4 (A) , 2 (B)	阀	M5 × 0.8 <sup>注2</sup>
	3 (R) , 3 (R2) , 5 (R1)	汇流板	Rc1/8
110M□ <sup>注1</sup> FE	1 (P)	汇流板	Rc1/8
	4 (A) , 2 (B)	阀	M5 × 0.8
	3 (R2) , 5 (R1)	汇流板	Rc1/8
	PR		M5 × 0.8
111M□ <sup>注1</sup> 110M□ <sup>注1</sup> A	1 (P)	汇流板	Rc1/8
	4 (A) , 2 (B)		Rc1/8 (111M□A), Rc1/4 (110M□A)
	3 (R) , 3 · 5 (R)		
	PR		M5 × 0.8
111M□ <sup>注1</sup> 110M□ <sup>注1</sup> AJ	1 (P)	汇流板	Rc1/8
	4 (A) , 2 (B)		φ4或φ6用快速接头
	3 (R) , 3 · 5 (R)		Rc1/8 (111M□AJ), Rc1/4 (110M□AJ)
	PR		M5 × 0.8

注1: 111M□F, 111M□A, 111M□AJ的输出口是2 (A) 气口。

注2: 安装阀为内螺纹式样时, 内置快速接头时, 为带有φ4或φ6用快速接头。

## 电磁阀质量

基本型号	质量
111E1	75
(110E1)	80
110-4E1	80
110-4E2	125
110-4KE2	175
113-4E2	145
113-4KE2	165
A111E1	80 (180)
(A110E1)	85
A110-4E1	85 (180)
A110-4E2	130 (225)
A110-4KE2	180
A110-4ME2	110 (205)
A113-4E2	150 (245)
A113-4KE2	170
A113-4ME2	120 (215)

备注: ( ) 是底座: 带有-25时的质量。

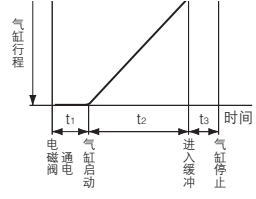
## 汇流板质量

汇流板型号	每连数的质量计算 (n=连数)	密封盖板
111M□ <sup>注1</sup> F	(15 × n) + 30	5
111M□ <sup>注1</sup> A	(45 × n) + 45	10
111M□ <sup>注1</sup> AJ	-J4是(53 × n) + 45 -J6是(50 × n) + 45	
110M□ <sup>注1</sup> F	(20 × n) + 30	6
110M□ <sup>注1</sup> FE	(40 × n) + 50	11
110M□ <sup>注1</sup> A	(60 × n) + 60	
110M□ <sup>注1</sup> AJ	-J4是(67 × n) + 60 -J6是(64 × n) + 60	

G010  
010  
025  
030  
EA  
EB  
050  
100  
200  
JA  
JC  
JE  
G110  
G180  
110  
180  
112  
182  
F  
240  
PA  
PB  
300  
430  
600  
高频  
圆形  
气压  
传动阀  
单向阀  
梭阀  
快速  
排气  
手动·  
机械阀  
TAC  
方形  
真空阀  
圆形  
真空阀  
PC  
配线  
电缆  
组件

# 气缸驱动速度

## 气缸速度的计算方法

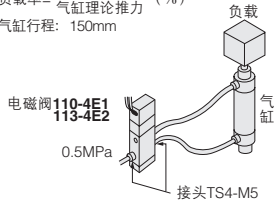


计算气缸1个行程所需时间时，需将最高速度部分 $t_2$ 加上气缸滞后时间（电磁阀开始通电到气缸开始运行的滞后时间） $t_1$ 。此外，有缓冲时还须加上缓冲部分的时间 $t_3$ 。一般 $t_3$ 取0.2秒左右。

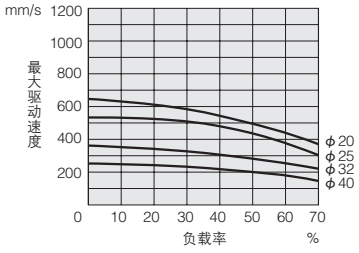
### 110-4E1 113-4E2

#### ●测定条件

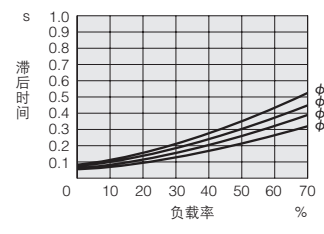
- 空气压力: 0.5MPa
- 配管内径及长度:  $\phi 2.5 \times 1000\text{mm}$
- 接头: 快速接头TS4-M5
- 负载率 =  $\frac{\text{负载}}{\text{气缸理论推力}}$  (%)
- 气缸行程: 150mm



#### 最大驱动速度



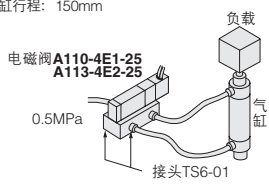
#### 滞后时间



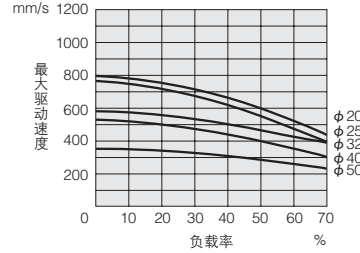
### A110-4E1-25 A113-4E2-25

#### ●测定条件

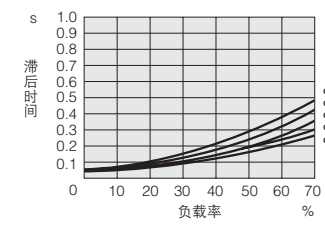
- 空气压力: 0.5MPa
- 配管内径及长度:  $\phi 4 \times 1000\text{mm}$
- 接头: 快速接头TS6-01
- 负载率 =  $\frac{\text{负载}}{\text{气缸理论推力}}$  (%)
- 气缸行程: 150mm



#### 最大驱动速度



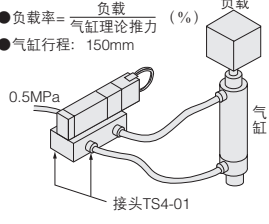
#### 滞后时间



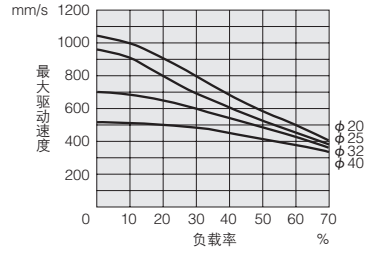
### A110-4ME2 A113-4ME2

#### ●测定条件

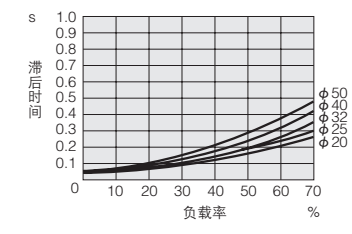
- 空气压力: 0.5MPa
- 配管内径及长度:  $\phi 4 \times 1000\text{mm}$
- 接头: 快速接头TS4-01
- 负载率 =  $\frac{\text{负载}}{\text{气缸理论推力}}$  (%)
- 气缸行程: 150mm



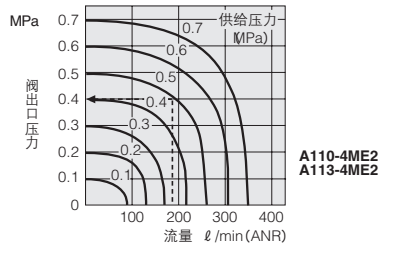
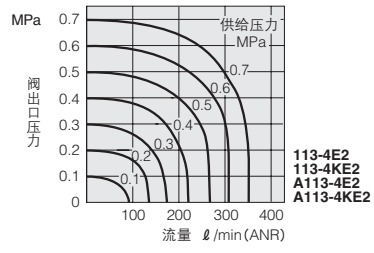
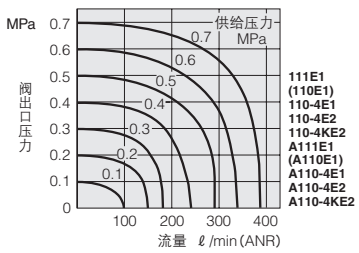
#### 最大驱动速度



#### 滞后时间



# 流量



#### 读图方法

供给压力0.5MPa、流量180 l/min(ANR)时，阀的出口压力为0.4MPa。

# 110系列串联电磁线圈阀订货号

※单、双电磁线圈、复式电磁线圈、串联电磁线圈阀可通过汇流板实现混载。

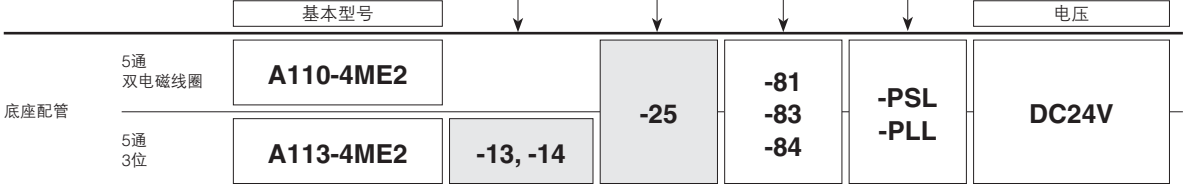
## ●电磁阀

■3位阀阀功能  
中位封闭: 空白  
中位排气: -13  
中位供气: -14

■底座  
无底座: 空白  
带底座: -25

■手动按钮  
锁定型: -81  
锁定突出型: -83  
锁定型手动操纵杆: -84

■接线方式  
带LED指示灯  
直线插头: -PSL  
带LED指示灯  
L型插头: -PLL



注: 不可用于单体。

●请务必指定任意一方。

## ●汇流板

■3位阀阀功能  
中位封闭: 空白  
中位排气: -13  
中位供气: -14

■手动按钮  
锁定型: -81  
锁定突出型: -83  
锁定型手动控制杆: -84

■接线方式  
带LED指示灯  
直线插头: -PSL  
带LED指示灯  
L型插头: -PLL

■汇流板  
配管口  
φ4气管用快速接头: -J4  
φ6气管用快速接头: -J6



●面对4(A), 2(B)气口侧, 从左开始的阀安装位置。

●请分别指定各个站点的阀型号。  
●此外, 如不在站点安装阀, 而是使用密封盖板进行封闭时, 请填写-BP。

●请务必指定任意一方。

●仅限AJ型汇流板形可任意指定。

## 选项

■接线方式

带LED指示灯  
直线插头



带LED指示灯  
L型插头



●导线300mm

■手动按钮

锁定型



锁定突出型



锁定型手动控制杆



■A型汇流板

φ4气管用快速接头



φ6气管用快速接头



●可分别选择各站点的气管尺寸。

## 附加零件 (另售零件)

节流阀



●底座配管用。

消声器



●底座配管用。

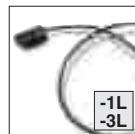
密封盖板



●110 MA-BP  
110-110M用

## 订做

导线长度



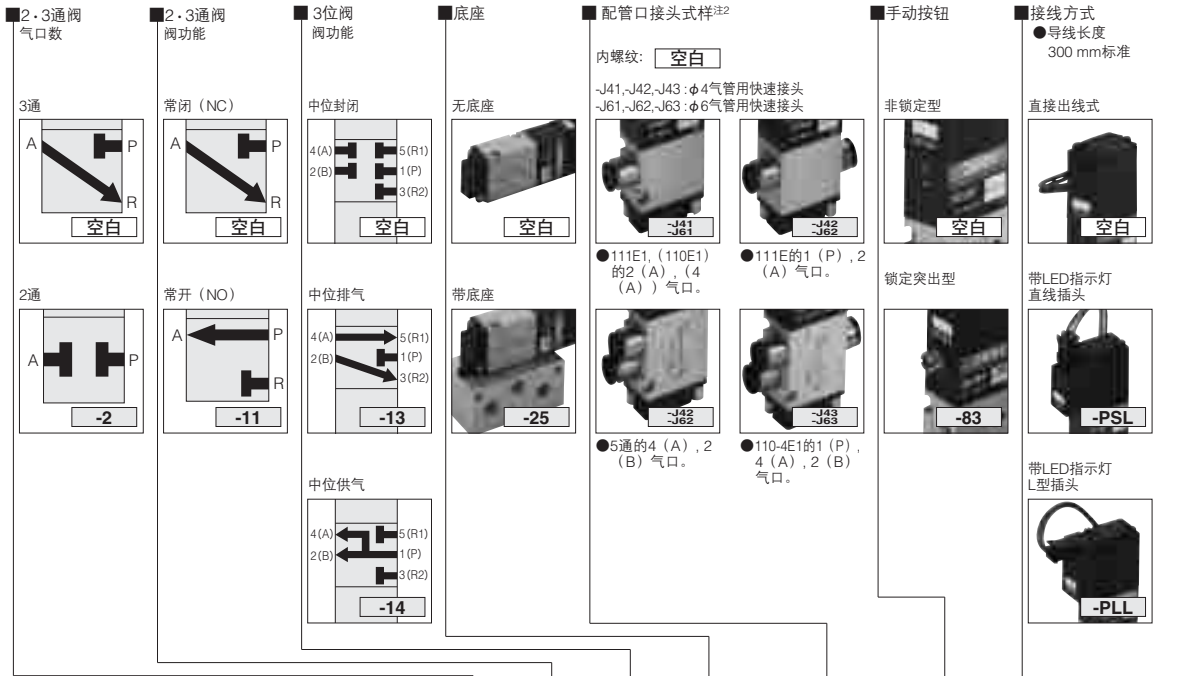
●插入式接头用。  
●长度 -1L: 1000 (mm) -3L: 3000

G010  
010  
025  
030  
EA  
EB  
050  
100  
200  
JA  
JC  
JE  
G110  
G180  
110  
180  
112  
182  
F  
240  
PA  
PB  
300  
430  
600  
高频  
圆形  
气压  
传动阀  
单向阀  
梭阀  
快速  
排气  
手动·  
机械阀  
TAC  
方形  
真空阀  
圆形  
真空阀  
PC  
配线  
电缆  
组件



G010  
010  
025  
030  
EA  
EB  
050  
100  
200  
JA  
JC  
JE  
G110  
G180  
110  
180  
112  
182  
F  
240  
PA  
PB  
300  
430  
600  
高频  
圆形  
气压  
传动阀  
单向阀  
梭阀  
快速  
排气  
手动·  
机械阀  
TAC  
方形  
真空阀  
圆形  
真空阀  
PC  
配线  
电缆  
组件

# 110系列电磁阀·先导换向阀订货号

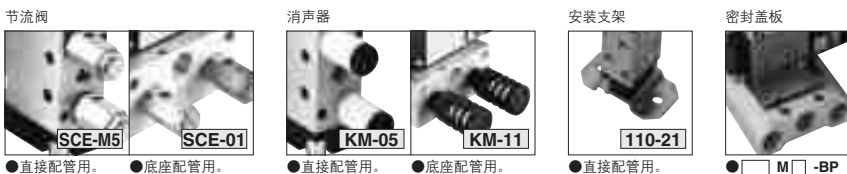


		基本型号						电压		
直接配管	2·3通	111E1	-2	-11	-J41~J42 -J61~J62 <sup>注4</sup>	-83	-PSL <sup>注3</sup> -PLL	DC12V DC24V AC100V AC200V		
	5通 单电磁线圈	110-4E1			-J42~J43 -J62~J63 <sup>注4</sup>					
	5通 双电磁线圈	110-4E2			-J42 <sup>注5</sup> -J62					
	3位 5通	113-4E2		-13 -14						
底座配管	2·3通	A111E1	-2	-11	-25	-83	-PSL <sup>注3</sup> -PLL	DC12V DC24V AC100V AC200V		
	5通 单电磁线圈	A110-4E1								
	5通 双电磁线圈	A110-4E2								
2·3·5通 混合汇流板 专用 <sup>注1</sup>	110M□F,FE用 2·3通	110E1	-2	-11	-J41 -J61	-83	-PSL <sup>注3</sup> -PLL	DC12V DC24V AC100V AC200V		
	110M□F,FE用 5通·2位	110-4KE2			-J42 -J62					
	110M□F,FE用 5通·3位	113-4KE2		-13 -14						
	110M□A,AJ用 2·3通	A110E1	-2	-11						
单向阀	直接配管 先导换向阀 (订做)	110-4A			-J42~J43 -J62~J63	-83	-PSL <sup>注3</sup> -PLL	DC12V DC24V AC100V AC200V		
	5通 双先导	110-4A2			-J42 -J62					
梭阀	底座配管 先导换向阀 (订做)	A110-4A			-25	-83	-PSL <sup>注3</sup> -PLL	DC12V DC24V AC100V AC200V		
	5通 双先导	A110-4A2								

注1: 在单体上不能使用。  
 2: 配管口接头的型号为(φ4用: TSK4-M8M, φ6用: TSK6-M8M)。  
 3: 因用于汇流板搭截阀的维护等原因而订购公共接线单体时, 请在接线方式上填写-CPSL,-CPLL,-CMSL,-CMLL。

注4: -J41,-J42,-J43,-J61,-J62,-J63, 阀侧面没有安装孔, 因此, 不能侧面安装。  
 5: 110-4E2及113-4E2的-J42,-J62没有安装孔, 只能汇流板安装。

## 附加零件 (另售零件)



●直接配管用。 ●底座配管用。

●直接配管用。 ●底座配管用。

●直接配管用。 ●2·3通及5通 单电磁线圈用。

● M□ -BP

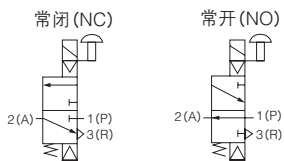
F — F型汇流板用  
 FE — FE型汇流板用  
 A — A型、AJ型汇流板用



G010  
010  
025  
030  
EA  
EB  
050  
100  
200  
JA  
JC  
JE  
G110  
G180  
110  
180  
112  
182  
F  
240  
PA  
PB  
300  
430  
600  
高频  
圆形  
气压  
传动阀  
单向阀  
梭阀  
快速  
排气  
手·机  
械阀  
TAC  
方形  
真空阀  
圆形  
真空阀  
PC  
配线  
电缆  
组件

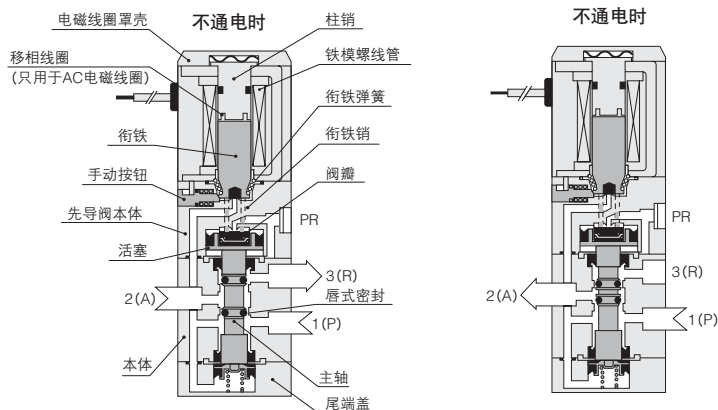
# 动作原理及表示符号

## 3通



**111E1**

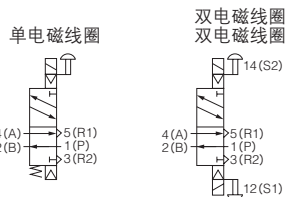
**111E1-11**



## 主要部件材料

名称	材料	
阀	本体	铝合金 (阳极化)
	主轴	铝合金 (阳极化)
	唇式密封	合成橡胶
	阀瓣	合成橡胶
	安装支架	软钢 (镀镍)
	底座	铝合金 (阳极化)
汇流板	衔铁	电磁不锈钢
	柱销	电磁不锈钢
	本体	铝合金 (阳极化)
	密封盖板	软钢 (镀镍)
	密封	合成橡胶

## 5通·2位

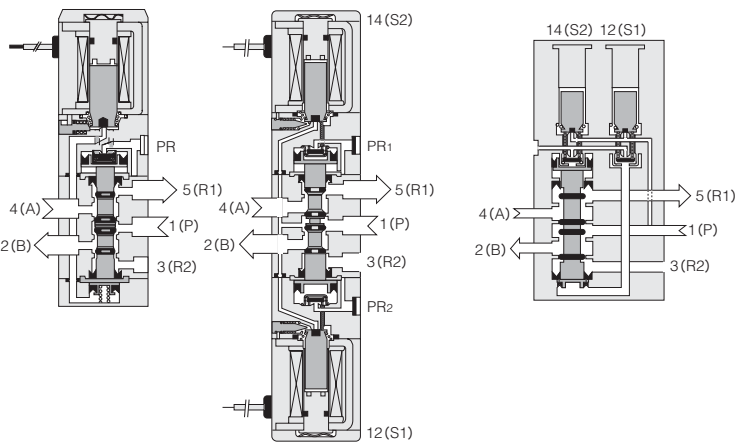


**110-4E1**

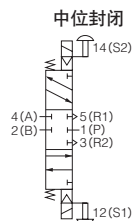
**110-4E2**

**110-4KE2**

(电磁线圈12(S1)通电后,便进入解除状态) (电磁线圈12(S1)通电后,便进入解除状态)

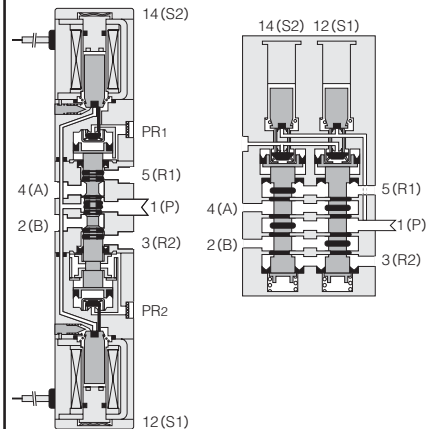


## 5通·3位



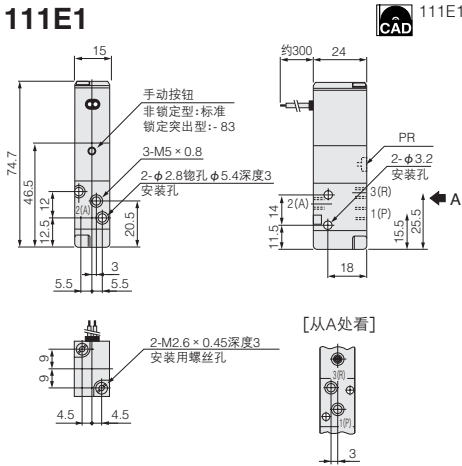
**113-4E2**

**113-4KE2**

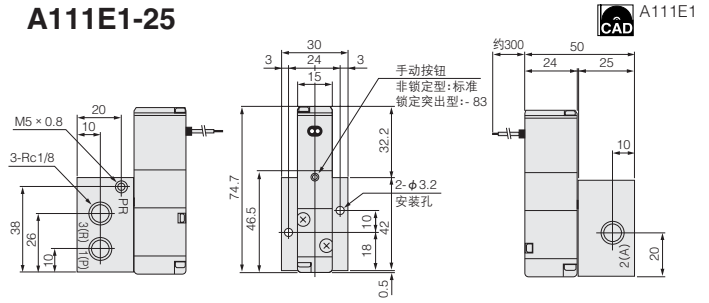


# 电磁阀尺寸图2.3通 (mm)

## 111E1

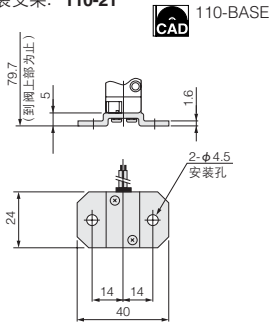


## A111E1-25

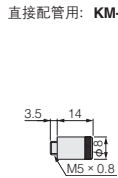


### 附加零件 (另售零件)

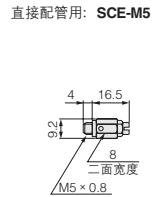
● 安装支架: 110-21



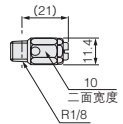
● 消声器 CAD 110-MUFF



■ 节流阀

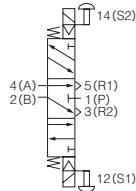


110-SC CAD

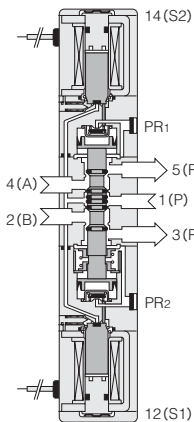


有关选项和订做, 请参阅第269页。

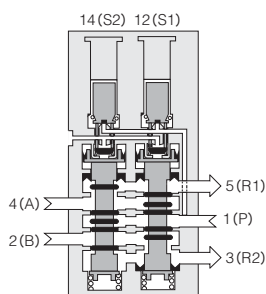
### 中位排气



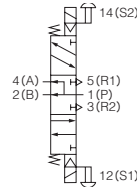
## 113-4E2-13



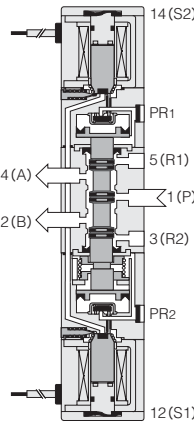
## 113-4KE2-13



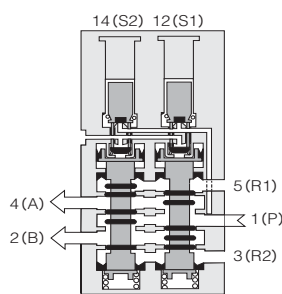
### 中位供气



## 113-4E2-14



## 113-4KE2-14





G10
010
025
030
EA EB
050
100
200
JA
JC JE
G110 G180
110
180
112 182
F
240
PA PB
300
430
600
高频
圆形
气压 传动阀
单向阀
梭阀
快速 排气
手动· 机械阀
TAC
方形 真空阀
圆形 真空阀
PC 配线
电缆 组件

## 附加零件 (另售零件)

● 安装支架: 110-21



110-BASE

● 消声器

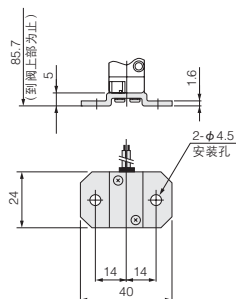


110-MUFF

● 节流阀



110-SC

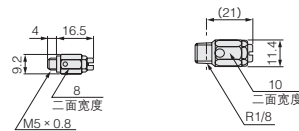
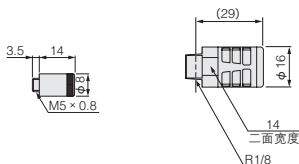


直接配管用: KM-05

底座配管用: KM-11

直接配管用: SCE-M5

底座配管用: SCE-01



## 选项

● 带快速接头 (2/3通):

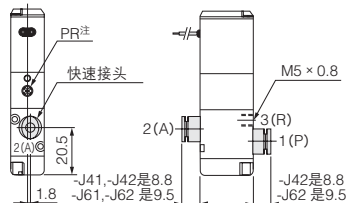
-J41 (φ4气管用, 2 (A), 4 (A) 气口附带接头)

-J42 (φ4气管用, 1 (P), 2 (A) 气口附带接头)

-J61 (φ6气管用, 2 (A), 4 (A) 气口附带接头)

-J62 (φ6气管用, 1 (P), 2 (A) 气口附带接头)

图是指-J42时的情况。



注: PR为A气口侧。

● 带快速接头 (5通):

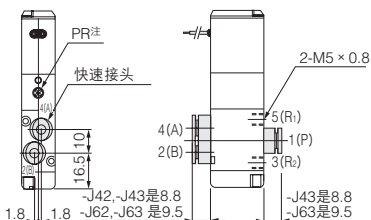
-J42 (φ4气管用, 4 (A), 2 (B) 气口带接头)

-J43 (φ4气管用, 1 (P), 4 (A), 2 (B) 气口带接头)

-J62 (φ6气管用, 4 (A), 2 (B) 气口带接头)

-J63 (φ6气管用, 1 (P), 4 (A), 2 (B) 气口带接头)

图是指-J43时的情况。

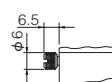


注: PR位于A, B气口侧。

备注: 带快速接头时, 无2-φ3.2的横向安装孔。此外, 快速接头使用下列型号的产品。  
TSK4-M8M (φ4气管用)、TSK6-M8M (φ6气管用)

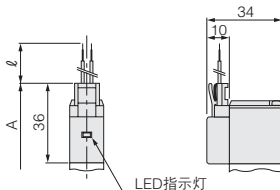
● 锁定突出型手动按钮: -83

110-ROCK



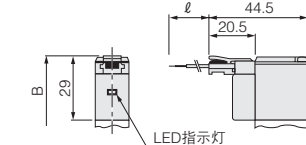
● 带直线性插头的电磁线圈: -PSL

110-PSL□



● 带L插头的电磁线圈: -PLL

110-PLL□

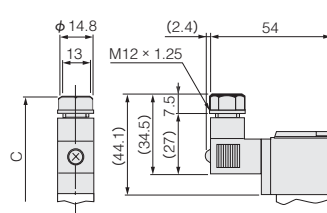


## 订做

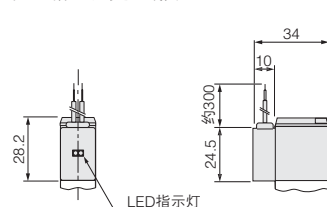


110-PSL□

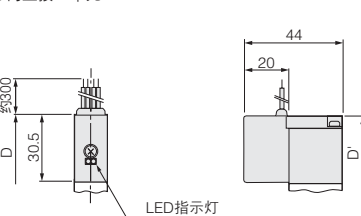
● 带DIN式插头电磁线圈: -39



● 带LED指示灯的电磁线圈: -L



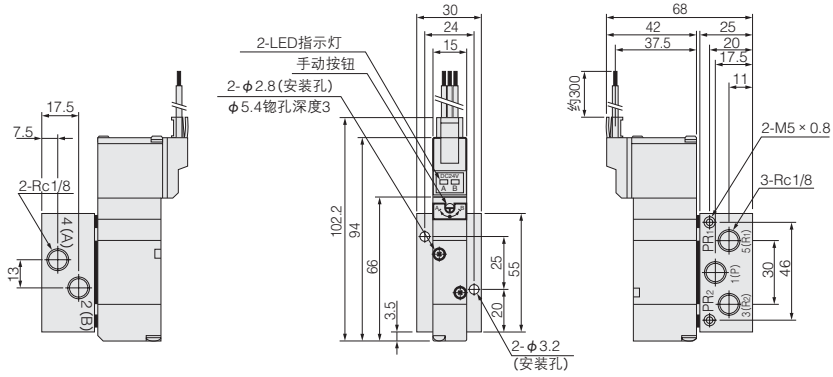
● 内置接口单元: -FA



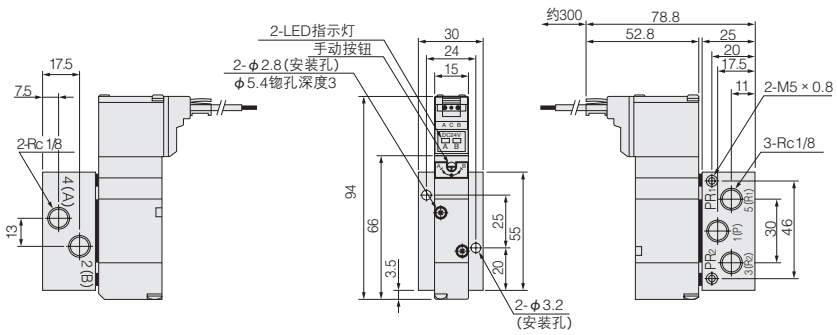
型号	符号	A	B	C	D	D'	ℓ (导线长度)	备注
111E1, A111E1-25		82.5	75.5	90.6	77	77.2	-PSL, -PLL: 300 订做	距离阀或者阀座端面的全长
110-4E1		88.5	81.5	96.6	83	83.2		
A110-4E1-25		94.5	87.5	102.6	89	89.2	-1L: 1000 -3L: 3000	距离对侧电磁线圈端面的全长
110-4E2, A110-4E2-25		134	120	150.2	123	123.4		
113-4E2, A113-4E2-25		146	132	162.2	135	135.4		



**A113-4ME2-25-PSL**



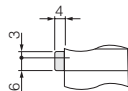
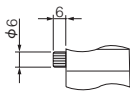
**A113-4ME2-25-PLL**



选项

● 锁定突出型: -83

● 锁定型手动操纵杆: -84



G101
010
025
030
EA EB
050
100
200
JA
JC JE
G110 G180
110
180
112 182
F
240
PA PB
300
430
600
高频
圆形
气压 传动阀
单向阀
梭阀
快速 排气
手动· 机械阀
TAC
方形 真空阀
圆形 真空阀
PC 配线
电缆 组件



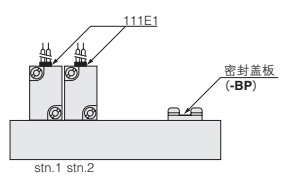
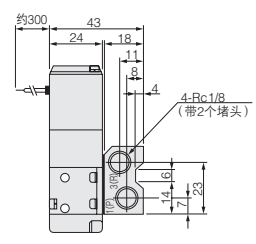
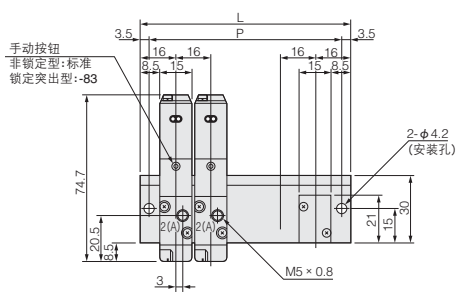
010  
025  
030  
EA  
EB  
050  
100  
200  
JA  
JC  
JE  
G110  
G180  
110  
180  
112  
182  
F  
240  
PA  
PB  
300  
430  
600  
高频  
圆形  
气压  
传动阀  
单向阀  
梭阀  
快速  
排气  
手·机  
械阀  
TAC  
方形  
真空阀  
圆形  
真空阀  
PC  
配线  
电缆  
组件

### 111M□F



#### 按连数尺寸

型号	L	P
111M2F	48	41
3F	64	57
4F	80	73
5F	96	89
6F	112	105
7F	128	121
8F	144	137
9F	160	153
10F	176	169
11F	192	185
12F	208	201
13F	224	217
14F	240	233
15F	256	249
16F	272	265
17F	288	281
18F	304	297
19F	320	313
20F	336	329

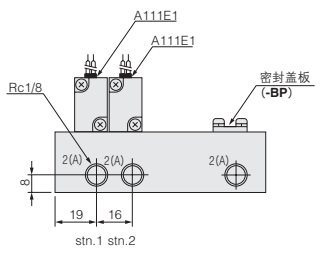
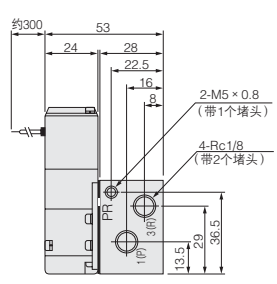
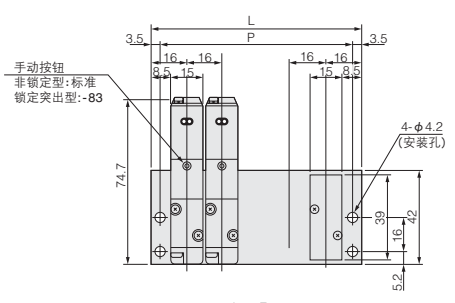


### 111M□A



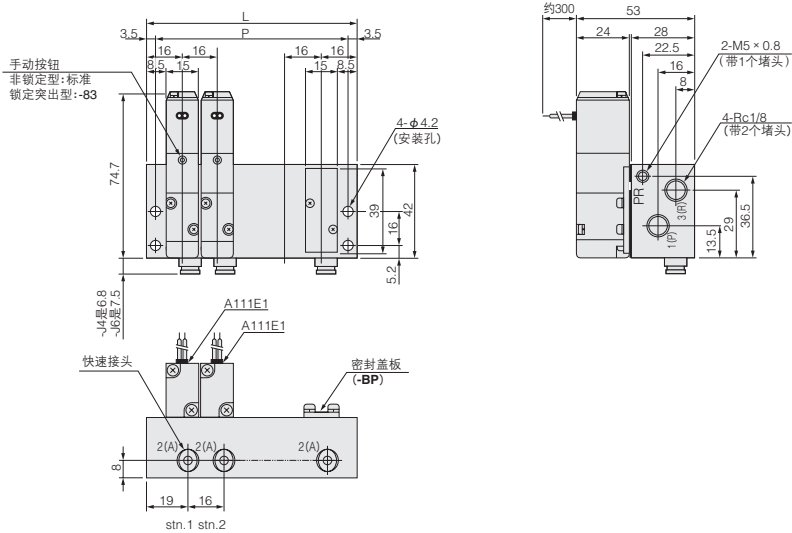
#### 按连数尺寸

型号	L	P
111M2A	48	41
3A	64	57
4A	80	73
5A	96	89
6A	112	105
7A	128	121
8A	144	137
9A	160	153
10A	176	169
11A	192	185
12A	208	201
13A	224	217
14A	240	233
15A	256	249
16A	272	265
17A	288	281
18A	304	297
19A	320	313
20A	336	329



G010  
010  
025  
030  
EA  
EB  
050  
100  
200  
JA  
JC  
JE  
G110  
G180  
110  
180  
112  
182  
F  
240  
PA  
PB  
300  
430  
600  
高频  
圆形  
气压  
传动阀  
单向阀  
梭阀  
快速  
排气  
手动·  
机械阀  
TAC  
方形  
真空阀  
圆形  
真空阀  
PC  
配线  
电缆  
组件

# 111M□AJ



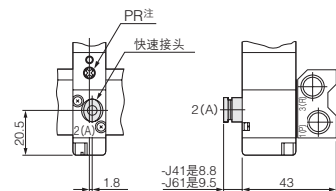
## 按连尺寸

型号	L	P
111M2AJ	48	41
3AJ	64	57
4AJ	80	73
5AJ	96	89
6AJ	112	105
7AJ	128	121
8AJ	144	137
9AJ	160	153
10AJ	176	169
11AJ	192	185
12AJ	208	201
13AJ	224	217
14AJ	240	233
15AJ	256	249
16AJ	272	265
17AJ	288	281
18AJ	304	297
19AJ	320	313
20AJ	336	329

## 选项

### ●带快速接头 (2-3通) :

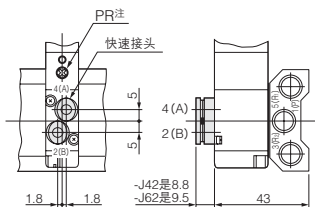
- J41 (φ4气管用, 2(A), 4(A) 气口带接头)
- J61 (φ6气管用, 2(A), 4(A) 气口带接头)



注: PR为A气口侧。

### ●带有快速接头 (5通) :

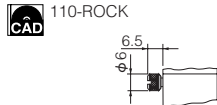
- J42 (φ4气管用, 4(A), 2(B) 气口带接头)
- J62 (φ6气管用, 4(A), 2(B) 气口带接头)



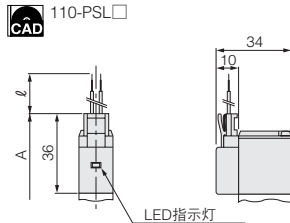
注: PR位于4(A), 2(B) 气口侧。

备注: 带快速接头时, 无2-φ3.2的横向安装孔。此外, 快速接头使用下列型号的产品。

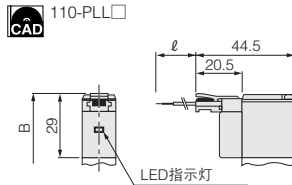
### ●锁定突出型手动按钮: -83



### ●带直线插头的电磁线圈: -PSL



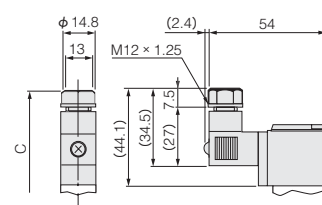
### ●带L插头的电磁线圈: -PLL



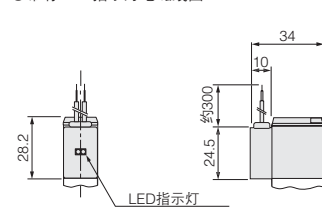
## 订做



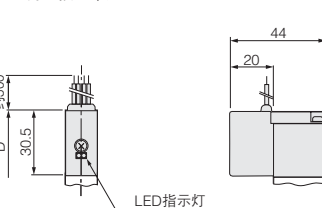
### ●带DIN式插头电磁线圈: -39



### ●带有LED指示灯电磁线圈: -L



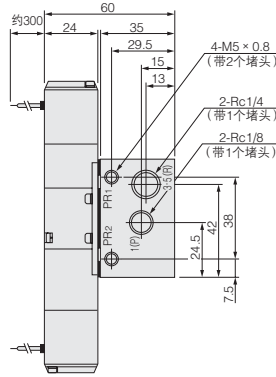
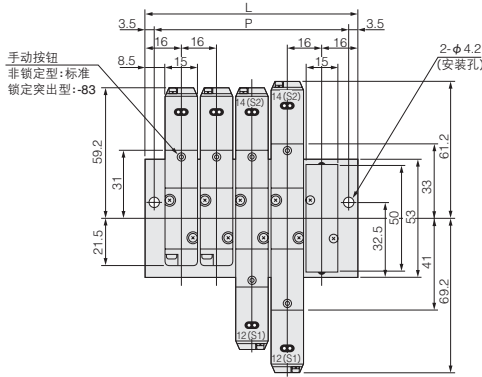
### ●内置接口单元: -FA



型号	符号	A	B	C	D	D'	ℓ (导线长度)
111E1, A111E1		82.5	75.5	90.6	77	77.2	-PSL, -PLL: 300 定做: -1L: 1000, -3L: 3000
110-4E1, 110-4KE2, 113-4KE2, A110-4E1		88.5	81.5	96.6	83	83.2	
110-4E2, A110-4E2		134	120	150.2	123	133.4	
113-4E2, A113-4E2		146	132	162.2	135	135.4	

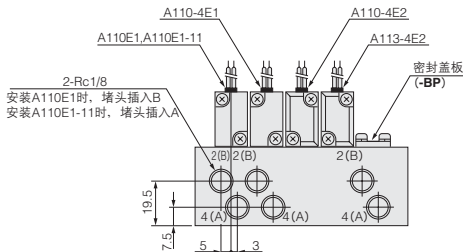


# 110M□A



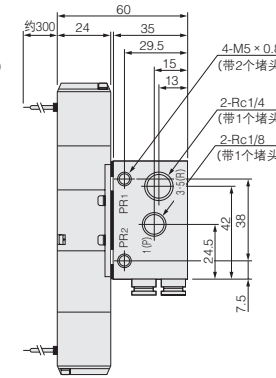
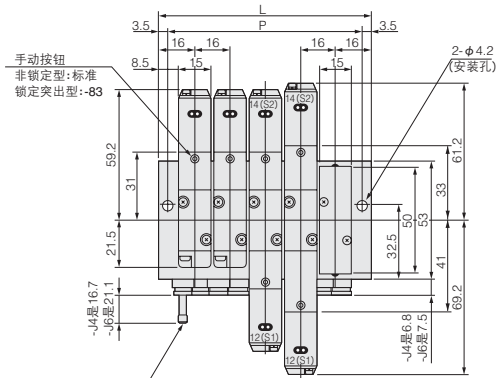
## 按连数尺寸

型号	L	P
110M2A	48	41
3A	64	57
4A	80	73
5A	96	89
6A	112	105
7A	128	121
8A	144	137
9A	160	153
10A	176	169
11A	192	185
12A	208	201
13A	224	217
14A	240	233
15A	256	249
16A	272	265
17A	288	281
18A	304	297
19A	320	313
20A	336	329



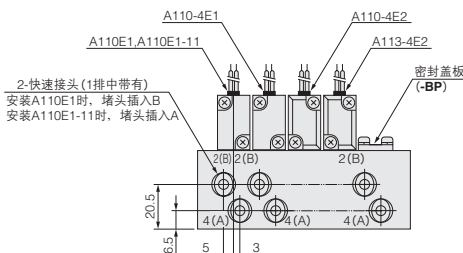
stn.1 stn.2 stn.3 stn.4 stn.5

# 110M□AJ



## 按连数尺寸

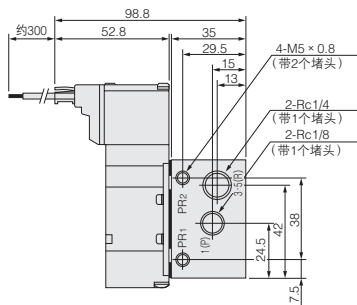
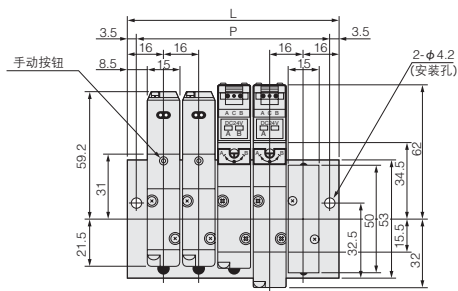
型号	L	P
110M2AJ	48	41
3AJ	64	57
4AJ	80	73
5AJ	96	89
6AJ	112	105
7AJ	128	121
8AJ	144	137
9AJ	160	153
10AJ	176	169
11AJ	192	185
12AJ	208	201
13AJ	224	217
14AJ	240	233
15AJ	256	249
16AJ	272	265
17AJ	288	281
18AJ	304	297
19AJ	320	313
20AJ	336	329



stn.1 stn.2 stn.3 stn.4 stn.5

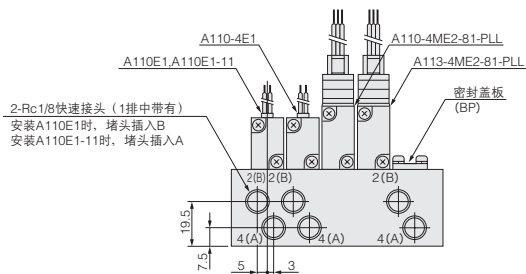
选项及订做产品请参阅第273页。

110M□A



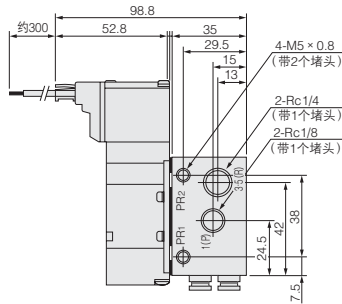
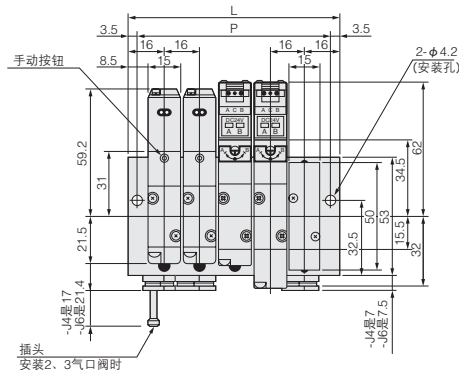
按连数尺寸

型号	L	P
110M2A	48	41
3A	64	57
4A	80	73
5A	96	89
6A	112	105
7A	128	121
8A	144	137
9A	160	153
10A	176	169
11A	192	185
12A	208	201
13A	224	217
14A	240	233
15A	256	249
16A	272	265
17A	288	281
18A	304	297
19A	320	313
20A	336	329



stn.1 stn.2 stn.3 stn.4 stn.5

110M□AJ



按连数尺寸

型号	L	P
110M2AJ	48	41
3AJ	64	57
4AJ	80	73
5AJ	96	89
6AJ	112	105
7AJ	128	121
8AJ	144	137
9AJ	160	153
10AJ	176	169
11AJ	192	185
12AJ	208	201
13AJ	224	217
14AJ	240	233
15AJ	256	249
16AJ	272	265
17AJ	288	281
18AJ	304	297
19AJ	320	313
20AJ	336	329

G010
010
025
030
EA EB
050
100
200
JA
JC JE
G110 G180
110
180
112 182
F
240
PA PB
300
430
600
高频
圆形
气压 传动阀
单向阀
梭阀
快速 排气
手动· 机械阀
TAC
方形 真空阀
圆形 真空阀
PC 配线
电缆 组件

## 订做

电磁阀110系列还可订做适用于更广范围控制、接线方式的各种电磁线圈。

### 插入式接头

带LED指示灯  
直线插头



- 无导线。
- 带插头及触点。

带LED指示灯  
L型插头



- 无导线。
- 带插头及触点。

●订货时请填写**-PSLN**、**-PSLL**替代通常接线方式的选项符号。

导线长度



- 插入式接头用。
- 长度 **-1L**: 1000 (mm)
- 长度 **-3L**: 3000

●导线长度**-1L**为1000mm，**-3L**为3000mm。

订货时请在通常接线方式的选项符号后填写**-1L**、**-3L**。

### DIN式插头



防尘性强、耐浸性好的小型插头。  
无需剥离导线护套，采用了自动剥离方式。

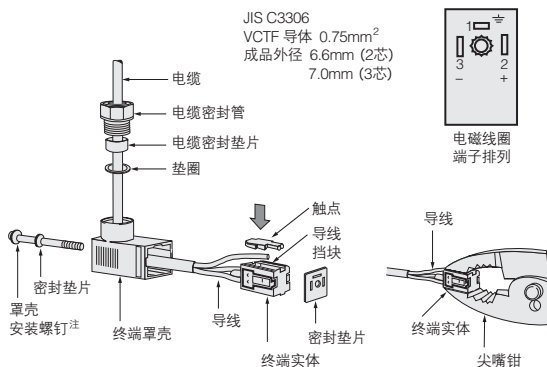
- 订货时请填写**-39**替代通常接线方式的选项符号。
- 也同时安装了抑制电涌用变阻器。  
(仅限AC100V、AC200V。DC12V、DC24V上标准配置了抑制电涌用调速轮二极管。)
- 不能安装LED指示灯。

### 接线要领

●带DIN式插头的电磁线圈

剥离护套（仅硬橡胶皮套外皮）时，请注意导线的取出方向。如接线端子罩壳内位于外侧的导线比内侧的导线长8mm左右，便可轻松地进行罩壳的安装。

不剥离导线的绝缘，将其放入直至与接线端子本体的导线挡块接触，再从上部压上触点，用尖嘴钳压紧，使触点与芯线牢固接触。



### LED指示灯



无插入式接头时，也可安装动作确认用LED指示灯。在紧凑的外壳内巧妙地实现了一体化。

- 订货时请填写**-L**替代通常接线方式的选项符号。
- 也同时安装了抑制电涌用变阻器。  
(仅限AC100V、AC200V。DC12V、DC24V上标准配置了抑制电涌用调速轮二极管。)

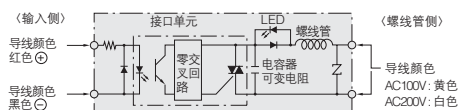
## 内置接口单元



安装光敏晶体管用接口单元。通过微机及逻辑电路可直接控制，采取了完善的防杂波措施，并配备有LED指示灯。

- 订货时请填写-FA替代通常接线方式的选项符号。
- 不可与其他电磁线圈选项进行组合。
- 电磁线圈电压仅限AC100V, AC200V。

## 方框图



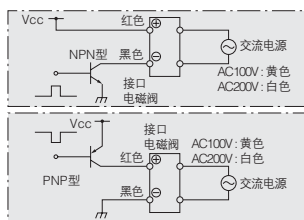
接口单元是在三端双向晶闸管开关元件上附带光电耦合器的单元。在电磁线圈侧接入交流电源的状态下，向输入侧端子施加DC5V，组件内LED将发光、三端双向晶闸管开关元件ON，且在电磁线圈产生励磁。此时，显示用LED指示灯亮灯。

输入侧电压变为0V时，单元内的LED熄灭，三端双向晶闸管开关元件OFF，电磁线圈将消磁。此时，显示用LED指示灯熄灭。

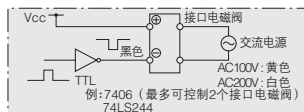
由于内置零交叉回路的缘故，在零交叉电压下即接通，在零交叉电流下即断开。

## 控制回路示例

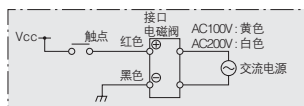
### 1. 通过晶体管进行控制



### 2. 通过 TTL, IC 进行控制

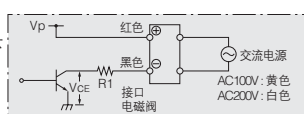


### 3. 通过继电器触点进行控制



### 4. 使用DC5V以外电源输入时

在外部施加电阻，使输入电压下降4~6V。



$$R1 = \frac{Vp - 5 - Vce}{18 \times 10^{-3}}$$

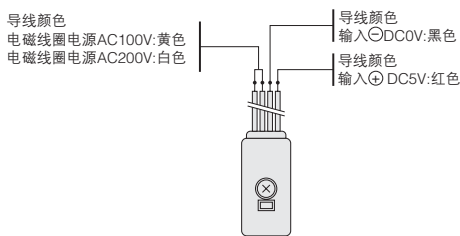
例	Vp [V]	R1
	12	390Ω / 1/4W
	24	1.0KΩ 1W

但是，假设Vce=0 [V] 时

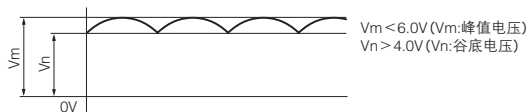
## 内置接口单元电磁阀的电气式样

项目		式样				
输入侧	额定电压	DCV	5			
	电压范围	DCV	4~6			
	电流值 (施加5V时)	mA	18			
	动作电压	DCV	4以下			
	复位电压	DCV	0.8以上			
	导线颜色		红色 (+)、黑色 (-)			
电磁线圈侧	额定电压	AC V	100	200		
	方式		着色方式			
	使用电压范围	AC V	90~125 (100 <sup>+25</sup> / <sub>-10</sub> %)		180~250 (200 <sup>+50</sup> / <sub>-10</sub> %)	
	电流值 (施加额定电压时)	频率 Hz	50	60	50	60
		启动 mA (r.m.s.)	36	32	18	16
	励磁 mA (r.m.s.)	频率 Hz	24	20	12	10
		电流值 mA (r.m.s.)	0.3	0.4	0.6	0.8
	泄漏电流值					
	防电涌措施 (标准配置)		电磁线圈内置变阻器			
	导线颜色		黄色		白色	
LED指示灯的颜色 (标准配置)		黄色		绿色		
耐压		在输入侧及电磁线圈侧为AC1500V MIN.				
绝缘电阻	MΩ	在输入侧与电磁线圈侧及端子整体与本体之间		100以上		
零交叉性能		有				
接线方式及导线长度		直接出线式: 300mm				

## 接线要领



1. 请按颜色进行输入侧及电磁线圈侧导线的接线。请决不要在输入侧施加交流电源或6V以上的电压。
2. 输入侧电压的波动请控制在下列范围内。



3. 由于内置逆接保护用二极管，即使弄错输入侧的极性也无需担心发生短路，但阀不再动作。
4. 由于电磁线圈侧内置防止外来电涌电压的保护电路及变阻器，因此在AC100V时有0.3mA、在AC200V时有0.6mA的泄漏电流。
5. 接口单元部的动作时间·复位时间在50Hz交流电源时为10ms以下，60Hz交流电源时为8ms以下。



G010  
010  
025  
030  
EA  
EB  
050  
100  
200  
JA  
JC  
JE  
G110  
G180  
110  
180  
112  
182  
F  
240  
PA  
PB  
300  
430  
600  
高频  
圆形  
气压  
传动阀  
单向阀  
梭阀  
快速  
排气  
手·动·  
机械阀  
TAC  
方形  
真空阀  
圆形  
真空阀  
PC  
配线  
电缆  
组件

# 订做

## 先导换向阀110系列

●最适于全空气压控制的控制阀及先导阀的气阀。



## 式样

项目	基本型号	直接配管用·F型汇流板用		底座用·A型·AJ型汇流板用	
		单先导	双先导	单先导	双先导
使用流体		空气			
运行方式		空气先导式			
位数·气口数		2位·5通			
流量特性	音速传导C <sub>d</sub> (dm <sup>3</sup> / (s·bar)) <sup>注1</sup>	0.84			
	有效流通面积 (C <sub>v</sub> 值) <sup>注2</sup> mm <sup>2</sup>	4.2 [0.23]			
配管连接口径	主	M5 × 0.8 <sup>注3</sup>		— <sup>注3</sup>	
	先导	M5 × 0.8			
加油		不需要			
使用压力范围	主	0.15 ~ 0.7	0 ~ 0.7	0.15 ~ 0.7	0 ~ 0.7
	MPa 先导	参照附表 [最低先导压力]			
耐压	MPa	1.05			
使用温度范围 (环境介质及使用流体)	°C	5 ~ 60			
耐冲击性	m/s <sup>2</sup>	1373.0 (轴方向294.2)			
安装方向		自由			
最高运行频率	Hz	5			
质量	g	40	45	45 (140) <sup>注4</sup>	50 (145) <sup>注4</sup>

注1: 音速传导值为计算值, 并非实测值。  
 注2: 详情请参阅有效流通面积表。  
 注3: 详细情况请参阅配管连接口径表。  
 注4: ( )是带有辅助板·25的质量。  
 ※有关选项式样和订货符号, 请参阅第264 ~ 265页。

## 汇流板式样与配管连接口径

汇流板型号	式样	气口	配管连接口径
F型	PR汇流板配管 A,B阀配管	1 (P)	Rc1/8
		4 (A) , 2 (B)	M5 × 0.8或快速接头 (阀订货符号: -J42)
		3 (R2) , 5 (R1)	Rc1/8
A型	全部气口 汇流板配管	1 (P)	Rc1/8
		4 (A) , 2 (B)	Rc1/8
		3·5 (R)	Rc1/4
AJ型	A,B气口内置快速接头 全部气口 汇流板配管	1 (P)	Rc1/8
		4 (A) , 2 (B)	-J4 4mm用快速接头 -J6 6mm用快速接头
		3·5 (R)	Rc1/4

※有关选项式样和订货符号, 请参阅第265页。

## 汇流板质量

汇流板型号	每连数的质量计算公式 (n=连数)	安装阀			
		110-4A	110-4A2	A110-4A	A110-4A2
F型	(20 × n) + 30	40	45	—	—
A型	(60 × n) + 60	—	—	45	50
AJ型	-J4 (67 × n) + 60	—	—	45	50
	-J6 (64 × n) + 60	—	—	45	50

计算示例: 110M 10F stn.1 ~ 5 110-4A, stn.6 ~ 10 110-4A2的质量是,  
 (20 × 10) + 30 + (40 × 5) + (45 × 5) = 655g。

## 切换所需时间

型号	动作	先导气管长度Lm						测定回路	测定条件
		2	6	10	20	50	100		
110-4A	ON	0.06	0.14	0.26	0.63	2.30	6.54		●先导阀=050-4E1 (有效流通面积1.2mm <sup>2</sup> ) ●软管内径=4mm ●空气压力(主、先导一样)=0.5MPa
	OFF	0.12	0.33	0.67	1.65	6.30	19.50		
A110-4A2	ON	0.07	0.16	0.29	0.70	2.66	7.40		
	OFF								

## 有效流通面积 [C<sub>v</sub>值]

mm<sup>2</sup>

式样	基本型号	直接配管用·F型汇流板用	底座用·A型·AJ型汇流板用
		110-4A · 110-4A2	A110-4A · A110-4A2
阀单体		4.2 [0.23]	4.0 [0.22]
4mm用内置快速接头	-J42	4 (A) , 2 (B) 气口型带接头	3.6 [0.20] (安装到AJ型汇流板的-J4时)
	-J43	1 (P) , 4 (A) , 2 (B) 气口型带接头	
6mm用内置快速接头	-J62	4 (A) , 2 (B) 气口型带接头	4.0 [0.22] (安装到AJ型汇流板的-J4时)
	-J63	1 (P) , 4 (A) , 2 (B) 气口型带接头	
备注		●1 (P) , 4 (A) , 2 (B) 气口安装有TS4-M5时, 为1.8。 ●F型汇流板, 在4 (A) , 2 (B) 气口安装有TS4-M5时, 为2.1 [0.12]。 ●需加大流量时, 建议使用内置快速接头。	●底座的 (-25) 1 (P) , 4 (A) , 2 (B) 气口安装有TS4-01 [0.18] 时, 为3.2。

## 配管连接口径

式样	基本型号	直接配管用·F型汇流板用	底座用·A型·AJ型汇流板用	备注	
		110-4A 110-4A2	A110-4A A110-4A2		
内螺纹	1 (P) 4 (A) , 2 (B) 3 (R2) , 5 (R1)	M5 × 0.8	—	标准	
		-J42 4 (A) , 2 (B) 3 (R2) , 5 (R1)	M5 × 0.8 内置快速接头	—	●直线形 ●气管外径4mm用 ●尼龙软管树脂气管通用
			M5 × 0.8		
内置快速接头	-J43 1 (P) 4 (A) , 2 (B) 3 (R2) , 5 (R1)	M5 × 0.8 内置快速接头	—		
		M5 × 0.8			
底座-25	1 (P) 4 (A) , 2 (B) 3 (R2) , 5 (R1)	—	Rc1/8	●全部气口、底座配管	
		F型汇流板	1 (P)	Rc1/8	●1 (P) , 3 (R2) , 5 (R1) 汇流板、4 (A) , 2 (B) 阀配管
			4 (A) , 2 (B) 3 (R2) , 5 (R1)	M5 × 0.8或快速接头 Rc1/8	
A型汇流板	1 (P) 4 (A) , 2 (B) 3·5 (R)	—	Rc1/8 Rc1/4	●全部气口 汇流板配管	
		AJ型汇流板	1 (P) 4 (A) , -J4 2 (B) , -J6 3·5 (R)	— Rc1/4 内置快速接头 内置快速接头 Rc1/4	●全部气口 汇流板配管 ●4 (A) , 2 (B) 气口 -J4为气管外径4mm用 -J6为气管外径6mm用

## 最低先导压力

MPa

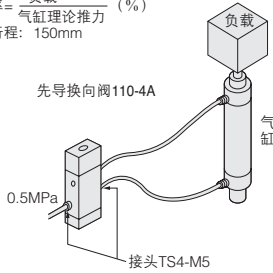
型号	主压力			
	0.15	0.3	0.5	0.7
110-4A	0.15	0.25	0.34	0.45
110-4A2	0.08	0.10	0.12	0.14

# 气缸驱动速度·流量

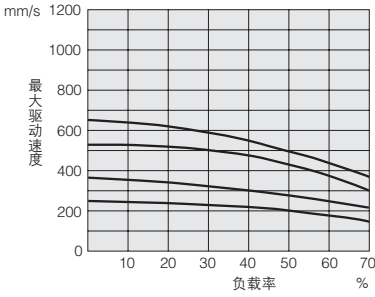
## 110-4A

### ●测定条件

- 空气压力: 0.5MPa
- 配管内径及长度:  $\phi 2.5 \times 1000\text{mm}$
- 接头: 快速接头TS4-M5
- 负载率 =  $\frac{\text{负载}}{\text{气缸理论推力}}$  (%)
- 气缸行程: 150mm



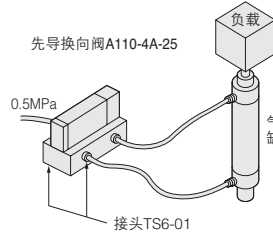
最大驱动速度



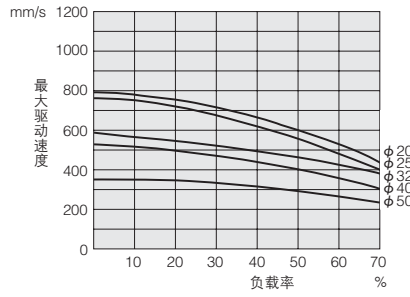
## A110-4A-25

### ●测定条件

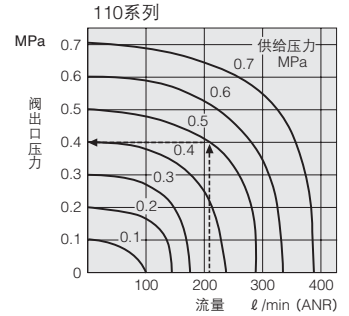
- 空气压力: 0.5MPa
- 配管内径及长度:  $\phi 4 \times 1000\text{mm}$
- 接头: 快速接头TS6-01
- 负载率 =  $\frac{\text{负载}}{\text{气缸理论推力}}$  (%)
- 气缸行程: 150mm



最大驱动速度



### 流量

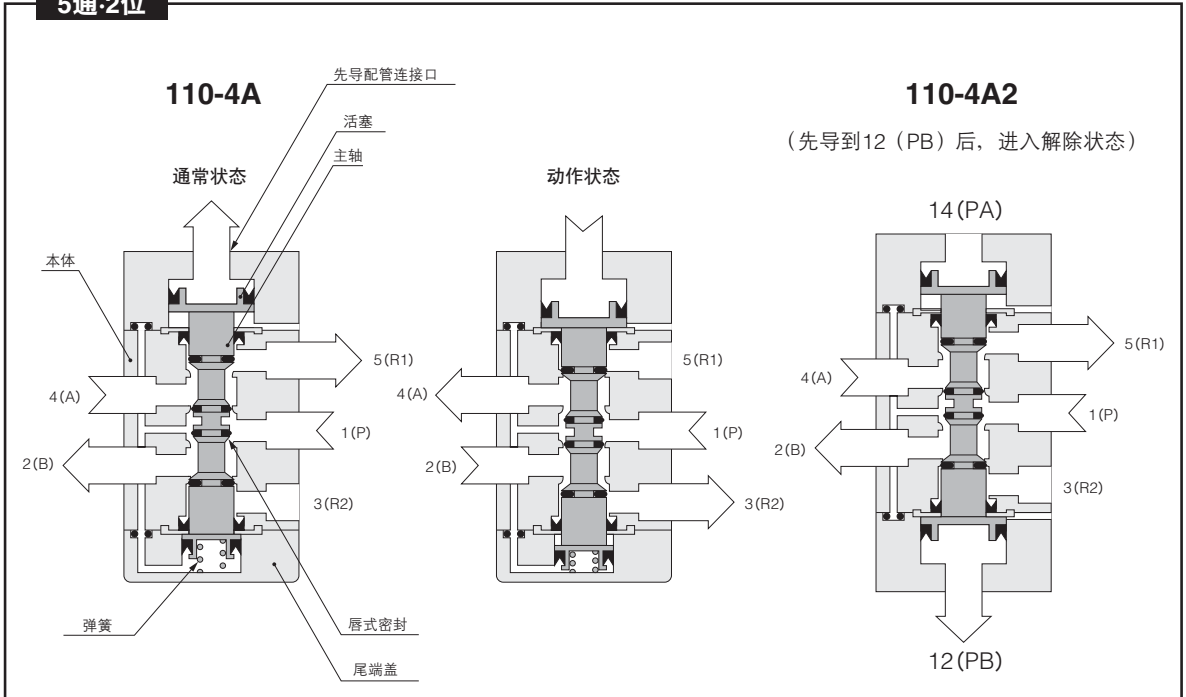


### 读图方法

供给压力0.5MPa、流量210 ℓ/min (ANR) 时, 阀的出口压力为0.4MPa。

## 动作原理及各部件名称

### 5通·2位



## 主要部件材料

名称	材料
本体	铝合金 (阳极化)
主轴	铝合金 (阳极化)
唇式密封	合成橡胶
安装支架	软钢 (镀锌)
底座	铝合金 (阳极化)

G10

O10

O25

O30

EA  
EB

O50

100

200

JA

JC  
JE

G110  
G180

110

180  
112  
182

F

240

PA  
PB

300

430

600

高频

圆形  
气压  
传动阀

单向阀

梭阀  
快速  
排气

手动·  
机械阀

TAC

方形  
真空阀

圆形  
真空阀

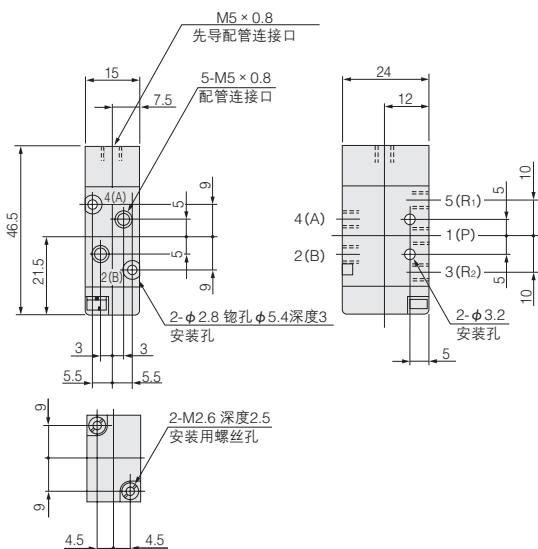
PC  
配线

电缆  
组件

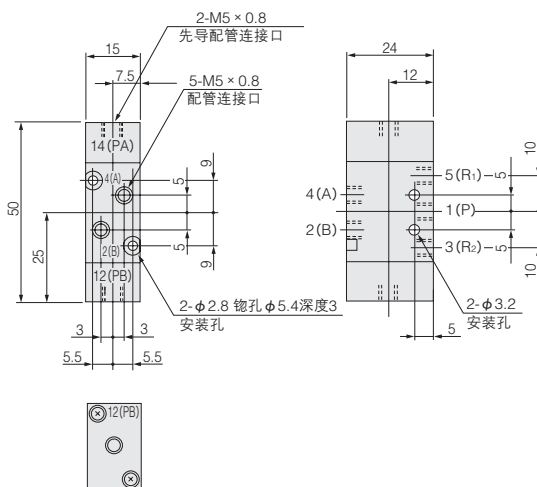
G010  
010  
025  
030  
EA  
EB  
050  
100  
200  
JA  
JC  
JE  
G110  
G180  
110  
180  
112  
182  
F  
240  
PA  
PB  
300  
430  
600  
高频  
圆形  
气压  
传动阀  
单向阀  
梭阀  
快速  
排气  
手动·  
机械阀  
TAC  
方形  
真空阀  
圆形  
真空阀  
PC  
配线  
电缆  
组件

# 先导换向阀尺寸图 5 通、2 位 (mm)

## 110-4A

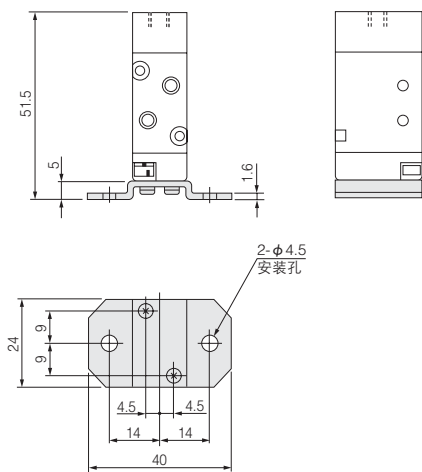


## 110-4A2



## 选项

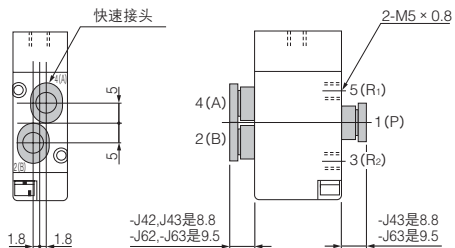
●安装支架: -21



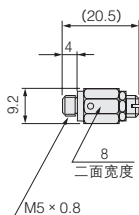
●带有快速接头: -J42 (带有 φ4 气管用 4 (A), 2 (B) 气口接头)

- J43 (带有 φ4 气管用 1 (P), 4 (A), 2 (B) 气口接头)
- J62 (带有 φ6 气管用 4 (A), 2 (B) 气口接头)
- J63 (带有 φ6 气管用 1 (P), 4 (A), 2 (B) 气口接头)

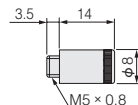
图是指-J43的情况。



●节流阀: -70

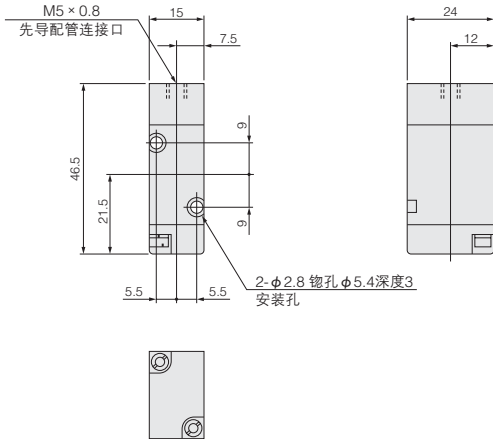


●消声器: -75

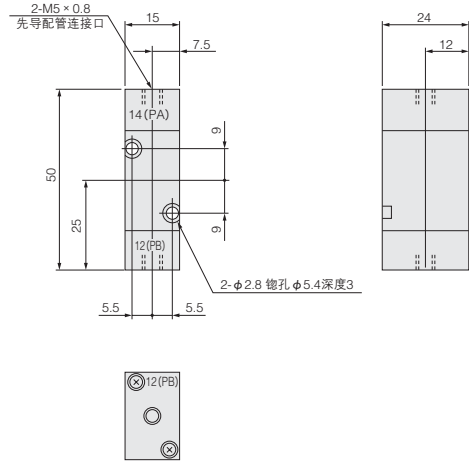


先导换向阀尺寸图 5 通、2 位 (mm)

A110-4A

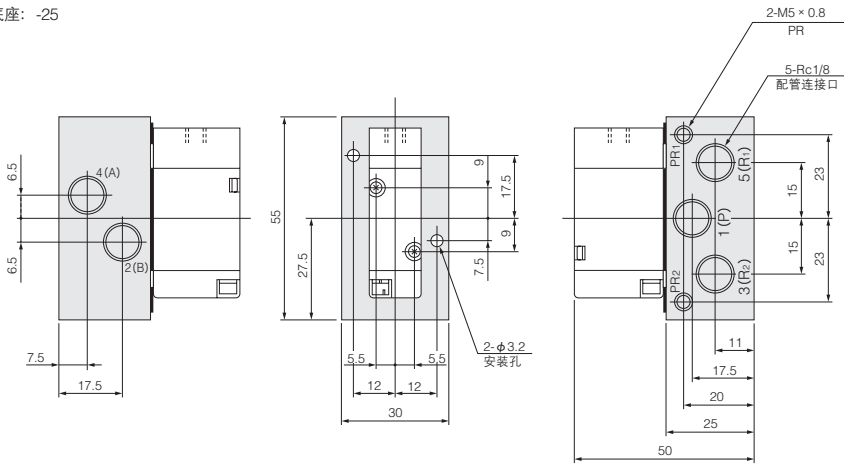


A110-4A2

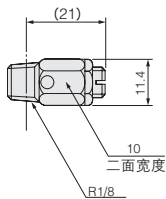


选项

●底座: -25



●节流阀: -70



G010
010
025
030
EA EB
050
100
200
JA
JC JE
G110 G180
110
180
112 182
F
240
PA PB
300
430
600
高频
圆形
气压 传动阀
单向阀
梭阀
快速 排气
手动· 机械阀
TAC
方形 真空阀
圆形 真空阀
PC 配线
电缆 组件

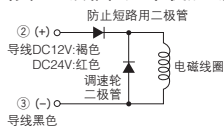


## 电磁线圈

## 内部回路

## ●DC12V, DC24V

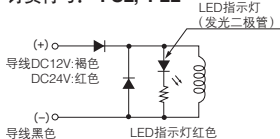
## 标准电磁线圈 (已采取防电涌措施)



②、③附带DIN式插头 (订货符号: -39) 时

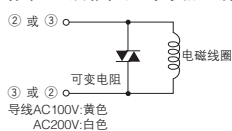
## 带LED指示灯的电磁线圈 (已采取防电涌措施)

订货符号: -PSL, -PLL



## ●AC100V, AC200V

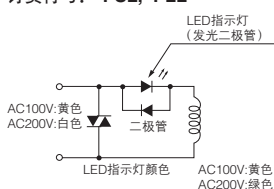
## 标准电磁线圈 (已采取防电涌措施)



②、③附带DIN式插头 (订货符号: -39) 时

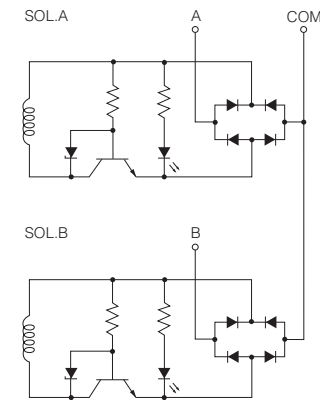
## 带LED指示灯的电磁线圈 (已采取防电涌措施)

订货符号: -PSL, -PLL



## ●DC24V

## 串联电磁线圈



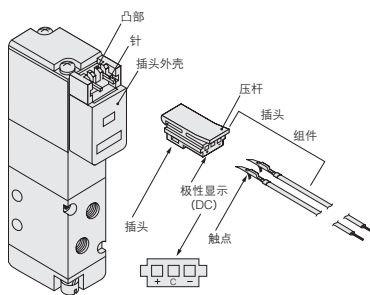
1. 请勿在导线间进行绝缘测定。
2. 即使弄错DC电磁线圈的极性也无需担心短路, 但阀将不再动作。
3. 回路中有泄漏电流时, 有时会发生电磁阀不复位等运行异常。请务必在允许电路泄漏电流值以下进行使用。在因某些电路条件而导致泄漏电流值可大于允许电路泄漏电流值时, 请向本公司进行咨询。
4. 请勿同时向双层电磁线圈或双重电磁线圈式样的两个电磁线圈通电。否则阀可能进入中立状态。



## 插入式接头

## 插入式接头的装卸

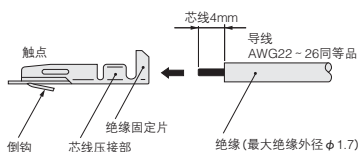
用手指抓住插头插入插座中, 直到压杆的搭钩钩住插头外壳的凸部, 安装完成。如需拔出插头, 请先同时抓住压杆与插头本体, 然后将压杆的搭钩与插头外壳的凸部分开并拔出。



※插图为110系列。

## 导线与触点的压接

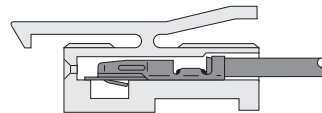
如需进行导线与触点的压接, 请先剥去4mm导线头的绝缘, 再将触点插入并压接。此时, 请注意不要使绝缘部分接触到芯线的压接部。



1. 请勿强行拉拽导线。
2. 导线与触点的压接必须使用专用工具。  
触点: 型号 702062-2M  
住矿科技株式会社  
手动工具: 型号 F1-702062  
住矿科技株式会社

## 触点与插头的装卸

将附带导线的触点塞入插头的□孔, 触点的倒钩将钩住插头并予以固定。请确认导线不会轻易脱落。用尖头形物体 (小螺丝刀等) 将倒钩由插头侧面的长方形孔向上推, 同时拉拽导线, 即可拆除。



1. 请勿强行拉拽导线。否则将导致接触不良或断线等。
2. 插座中针弯曲时, 请轻轻地用小螺丝刀将针拉直后安装插头。

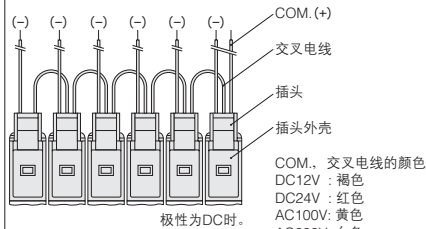


## 公共端子接线完成插入式接头

## 1. DC用正极侧及AC用公共端子接线完成

订货符号: 带直线插头-CPSL

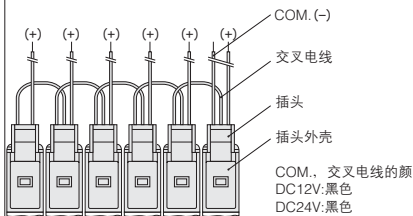
带L型插头-CPLL



## 2. DC用负极侧的公共端子接线完成

订货符号: 附带直线插头-CMSL

附带L型插头-CMLL



1. 图是附带直线插头的情况。带L型插头时插头方向不同, 但无论哪个方向, 均从最后的站点上的安装阀开始连接COM的导线。
2. COM.端子在插头外壳内被连接到交叉电线的端子上, 因此, 不能通过更换插头在正极侧公共→负极侧公共之间变更。

G10
010
025
030
EA EB
050
100
200
JA
JC JE
G110 G180
110
180
112 182
F
240
PA PB
300
430
600
高频
圆形
气压 传动阀
单向阀
梭阀
快速 排气
手动· 机械阀
TAC
方形 真空阀
圆形 真空阀
PC 配线
电缆 组件

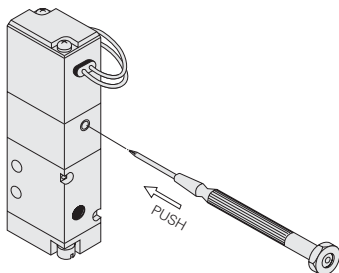


## 手动按钮

### 非锁定型

将手动按钮压到底后再操作。使用单电磁线圈时，按住手动按钮，阀将呈现与通电时相同状态，松开则恢复原状。

双电磁线圈、复式电磁线圈，在按下12 (S1) 侧的手动按钮时，会切换到与12 (S1) 通电时相同的状态，即使松开，也能保持该状态。如需恢复时，使用14 (S2) 侧的手动按钮。电磁线圈14 (S2) 也相同。

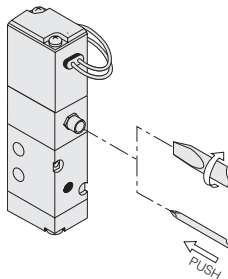


※插图 为110系列。

### 锁定突出型

使用螺丝刀沿顺时针方向旋转数圈调节旋钮，手动按钮被旋到底后锁定。在锁定状态下将调整旋钮按逆时针方向旋转数周，手动按钮在弹簧作用下将恢复到原位置，锁定解除。

如不旋转调节旋钮，则锁定突出型会与非锁定型一样，在按下手动按钮时，阀变成与通电时相同的状态，松开按钮则复位。



※插图 为110系列。



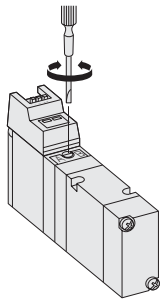
- 1.110系列为先导式电磁阀，因此如不向1 (P) 气口供气，即使操作手动按钮，主阀也不换向。
- 锁定型及锁定突出型手动按钮在开始正常运转前，请务必解除锁定。
- 请勿用针等尖头物体操作手动按钮。否则可能会导致按钮损坏。
- 过度旋转调整旋钮将导致运行不良。



## 手动按钮（串联电磁线圈）

### 锁定型

使用小螺丝刀将锁定型手动按钮压至尽头，同时以0的位置为基准，顺时针方向旋至A的位置，则14 (SA) 侧变成与通电时相同的状态，手动按钮将被锁定。12 (SB) 侧按逆时针方向转回B的位置。如需解除锁定，请返回到0的位置。手动按钮在弹簧的作用下回到原位置，锁定即解除。此外，转动过度可能导致手动按钮破损，敬请注意。



- 1.110系列为先导式电磁阀，因此如不向1 (P) 气口供气，即使操作手动按钮，主阀也不转换。
- 锁定突出型手动按钮在开始正常运转前，请务必解除锁定。
- 请勿用针等尖头物体操作手动按钮。否则可能会导致按钮损坏。
- 过度旋转调整旋钮将导致运行不良。

### 110-21安装支架的安装

在阀上安装支架时，请使用带的螺钉。螺钉的建议拧紧扭矩为49N·cm。

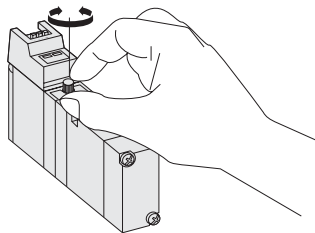
### 汇流板上的阀安装

在汇流板安装阀时，阀安装螺钉建议使用拧紧力矩39.2N·cm拧紧。

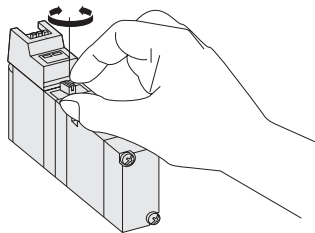
### 锁定突出型·锁定型手动操纵杆

用小螺丝刀或手将锁定突出型手动按钮的手动按钮或锁定型手动操纵杆的手动操纵杆推至尽头，同时以0的位置为基准顺时针方向转至A的位置，此时14 (SA) 侧将呈现与通电时相同的状态，即被锁定。12 (SB) 侧按逆时针方向转回B的位置。如需解除锁定，请返回到0的位置。手动按钮（手动操纵杆）在弹簧作用下回到原位置，锁定解除。此外，转动过度可能导致手动按钮（手动操纵杆）破损，敬请注意。

#### 锁定突出型手动按钮



#### 锁定型手动操纵杆



G010

## PC联接盘汇流板110系列式样一览

010

## 汇流板基本型号和式样

项目	基本型号	汇流板的性能		1 (P), 3 (R2), 5 (R1) 汇流板	全部气口汇流板	带快速接头 全部气口汇流板
		连数	8连	110M8FP	110M8AP	110M8AJP
安装阀型号	2·3通	8连		110M8FP	110M8AP	110M8AJP
		16连		110M16FP	110M16AP	110M16AJP
		5通·单电磁线圈		110E1	A110E1	
		5通·双电磁线圈		110-4E1	A110-4E1	
		5通·3位		110-4E2	A110-4E2	
接线方式	扁平电缆 (AWG28) 用插头式 <sup>注1</sup> : 带有短抓取手指 (标准) 带有长抓取手指 (选项) <sup>注2</sup>					
公共接线			正极侧公共端 (标准) 负极侧公共端 (选项: <b>-CM</b> ) <sup>注2</sup>			
使用温度范围 (环境介质及使用流体) °C			5 ~ 50			
耐冲击性			m/s <sup>2</sup>	294.2		
安装方向				自由		

注1: 关于式样详细, 请浏览扁平电缆用插头式样表。

注2: 订货符号请参照287页。

G110  
G180

## 电磁阀式样

基本型号	FP型汇流板	110E1	110-4E1	110-4E2	110-4KE2	113-4E2	113-4KE2
项目	APA, J型汇流板	A110E1	A110-4E1	A110-4E2	A110-4KE2	A113-4E2	A113-4KE2
使用流体		空气					
运行方式		内部先导式					
流量特性	音速传导 C dm <sup>3</sup> /(s·bar) <sup>注1</sup>	0.84				0.76	
	有效流通面积 (Cv值) mm <sup>2</sup>	4.2 (0.23)				3.8 (0.21)	
加油		不需要					
使用压力范围	MPa	0.15 ~ 0.7					
保证耐压	MPa	1.05					
响应时间 <sup>注2</sup> ON时/OFF时	ms	15/20以下		20以下		15/30以下	
最高运行频率	Hz	5					
自保所需最小励磁时间	ms	—		50		—	

注1: 音速传导值为计算值, 并非实测值。

注2: 空气压力0.5MPa时的值。□110-4E2和□113-4E2分别是侧对侧位置和中位封闭阀中立状态开始的值。

430

## 电气式样

项目	额定电压	DC12V		DC24V	
		方式	内置防电涌用续流二极管		
使用电压范围	DC V	10.8 ~ 13.2 (12 ± 10%)		21.6 ~ 26.4 (24 ± 10%)	
电流值 (施加额定电压时)	mA	140 (1.7W)		75 (1.8W)	
允许电路泄漏电流值	mA	8		4	
绝缘电阻	MΩ	100以上			
接线方式		插入式接头式直线插头-PSL: PC气口连接专用导线, 带有插头			
导线颜色		红色 (+)、黑色 (-)			
LED指示灯颜色		红色			

手动·  
机械阀

## 扁平电缆用插头式样

项目	头部	插座 <sup>注</sup>	快速拆卸 <sup>注</sup>	式样
订货符号				
空白	箱型·带有短抓取手指 (产品编号: 3662-5002SCSC)	开放尾端型·带有前端 (产品编号: 7910-6500SC)	—	符合MIL-C-83503标准 (住友3M株式会社)
-LC	箱型·带有长抓取手指 (产品编号: 3662-5002LCC)		带有 (产品编号: 3448-7910J)	

备注: 带有中心插槽 (凹槽)。但没有防误插入的键槽。

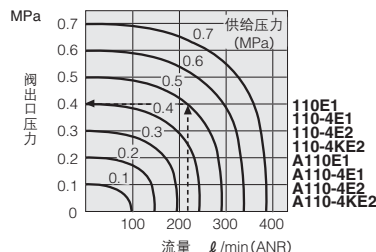
注: 出厂时附带。

PC  
配线电缆  
组件

286

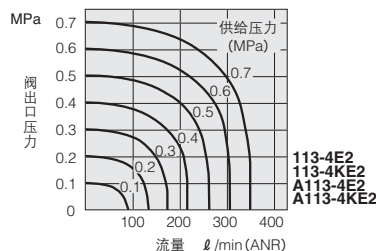


## 流量



## 读图方法

供给压力0.5MPa、流量210 l/min (ANR) 时, 阀的出口压力为0.4MPa。



## 汇流板配管连接口径

汇流板型号	气口	配管连接位置	配管连接口径
110M□FP	1 (P)	汇流板	Rc1/8
	4 (A), 2 (B)	阀	M5 × 0.8 <sup>注</sup>
	3 (R2), 5 (R1)		
110M□AP	1 (P)	汇流板	Rc1/8
	4 (A), 2 (B)		Rc1/4
	3·5 (R)	M5 × 0.8	
	PR	Rc1/8	
110M□AJP	1 (P)	汇流板	Rc1/8
	4 (A), 2 (B)		φ4或 φ6用快速接头
	3·5 (R)	Rc1/4	
	PR	M5 × 0.8	

注: 安装阀是内螺纹式样时。内置快速接头带有φ4用快速接头。

## 质量

汇流板型号	汇流板质量	安装阀质量				密封盖板
		□110E1	□110-4E1	□110-4E2	□113-4E2	
110M8FP	240	80	80	125	145	6
110M16FP	450					
110M8AP	590					
110M16AP	1120	85	85	130	150	11
110M8AJP	590 + (7 × n <sub>1</sub> ) + (4 × n <sub>2</sub> )					
110M16AJP	1120 + (7 × n <sub>1</sub> ) + (4 × n <sub>2</sub> )	85	85	130	150	11

备注: n<sub>1</sub>是-J4的站点合计数; n<sub>2</sub>是-J6的站点合计数。

9

# PC气口汇流板110系列订货符号

公共接线	插头	2·3通阀	3位阀 阀功能	配管口接头式样	手动按钮	汇流板配管口	接线方式
<p>正极侧公共端</p> <p>空白</p>	<p>带有短抓取手指</p> <p>空白</p>	<p>气口数 3通</p> <p>空白</p>	<p>中位封闭</p> <p>空白</p>	<p>内螺纹: 空白</p> <p>φ4气管用快速接头</p> <p>-J41</p>	<p>非锁定型</p> <p>空白</p>	<p>φ4气管用快速接头</p> <p>-J4</p>	<p>带LED指示灯 直线插头</p> <p>-PSL</p>
<p>负极侧公共端</p> <p>-CM</p>	<p>带有长抓取手指</p> <p>-LC</p>	<p>2通</p> <p>-2</p>	<p>中位排气</p> <p>-13</p>	<p>●110E1的A气口</p> <p>-J42</p>	<p>锁定突出型</p> <p>-83</p>	<p>φ6气管用快速接头</p> <p>-J6</p>	
		<p>阀功能 常闭 (NC)</p> <p>空白</p>	<p>中位供气</p> <p>-14</p>	<p>●5气口的A, B气口</p> <p>-J42</p>			
		<p>常开 (NO)</p> <p>-11</p>					

汇流板型号 连数	站点	基本型号	电压
110M	8 16	FP	DC12V DC24V
		-CM	
		-LC	
		stn. □	
		stn. □	
		-110E1	
		-2,-11	
		-J41	
		-83	
		-PSL	
AP AJP	DC12V DC24V		
-CM			
-LC			
stn. □			
stn. □			
-A110E1			
-2,-11			
-J42			
-83			
-J4 -J6			
-PSL			

- 备注: □110E1标准为3气口、常闭 (NC)。 □113-4E2标准为中位封闭。
- 将4 (A), 2 (B) 气口侧置于前面, 从左开始的阀安装位置。
  - 每个复式电磁线圈阀安装2个站点, 第2个站点 (电磁线圈S1侧) 为空白。
  - 选择了□110-4E2、□113-4E2时, 请务必将以下站点填写-BP。
  - 请分别指定各个站点的阀型号。
  - 不在站点安装阀, 而是通过密封盖板封闭时, 请填写-BP
  - 最后的站点不能安装□110-4E2、□113-4E2。
  - 安装□110-4E2、□113-4E2时, 请务必将以下站点制定为-BP。
  - 请只制定AJP型汇流板。

## 附加零件 (另售零件)

密封盖板

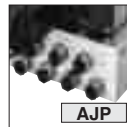


● 110 M [E]-BP

F—FP型汇流板用  
A—AP型、AJP型汇流板用

## 订做

AJP型汇流板



AJP

G010

O10

O25

O30

EA  
EB

O50

100

200

JA

JC  
JE

G110  
G180

110

180

112  
182

F

240

PA  
PB

300

430

600

高频

圆形

气压  
传动阀

单向阀

梭阀

快速  
排气

手动·  
机械阀

TAC

方形  
真空阀

圆形  
真空阀

PC  
配线

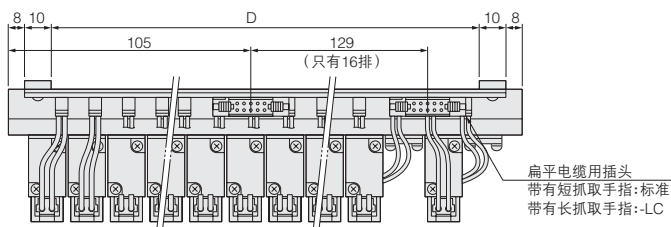
电缆  
组件



G010  
010  
025  
030  
EA  
EB  
050  
100  
200  
JA  
JC  
JE  
G110  
G180  
110  
180  
112  
182  
F  
240  
PA  
PB  
300  
430  
600  
高频  
圆形  
气压  
传动阀  
单向阀  
梭阀  
快速  
排气  
手动·  
机械阀  
TAC  
方形  
真空阀  
圆形  
真空阀  
PC  
配线  
电缆  
组件

## 尺寸图 (mm)

### 110M8FP 110M16FP



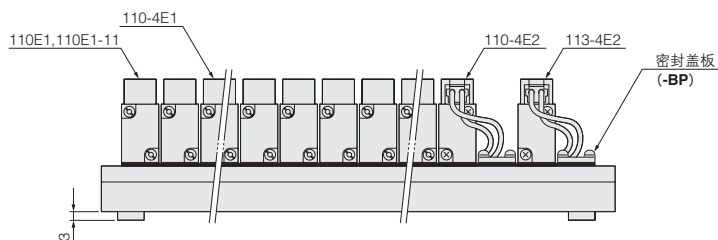
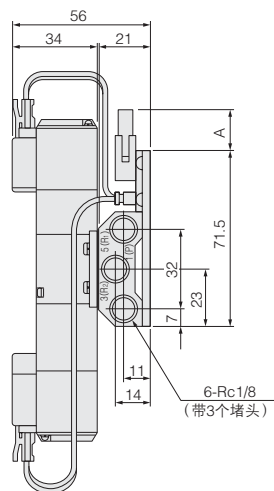
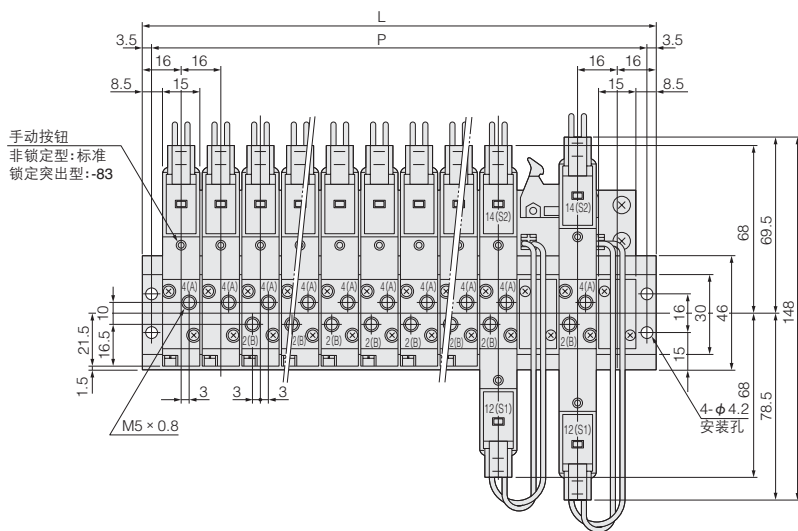
扁平电缆用插头  
带有短抓取手指:标准  
带有长抓取手指:-LC

### 按连数尺寸

型号	L	P	D
110M8FP	144	137	108
110M16FP	272	265	236

### 选项尺寸

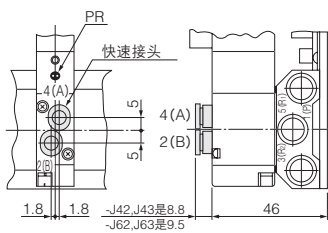
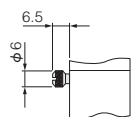
型号	A
短抓取手指	12.5
长抓取手指	15.5



## 选项

● 锁定突出型手动按钮: -83

● 带有快速接头: -J41(带有A气口接头)  
-J42(带有A、B气口接头)  
※图是指-J42时的情况。



注: PR位于4 (A), 2 (B) 气口侧。



G010  
010  
025  
030  
EA  
EB  
050  
100  
200  
JA  
JC  
JE  
G110  
G180  
110  
180  
112  
182  
F  
240  
PA  
PB  
300  
430  
600  
高频  
圆形  
气压  
传动阀  
单向阀  
梭阀  
快速  
排气  
手动·  
机械阀  
TAC  
方形  
真空阀  
圆形  
真空阀  
PC  
配线  
电缆  
组件

## 尺寸图 (mm)

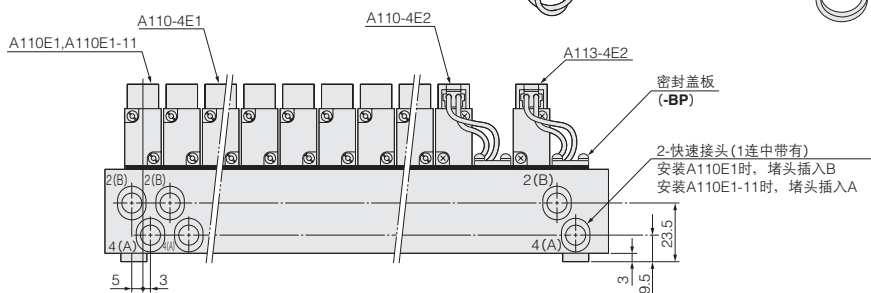
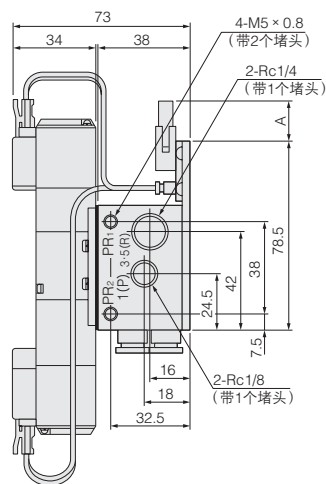
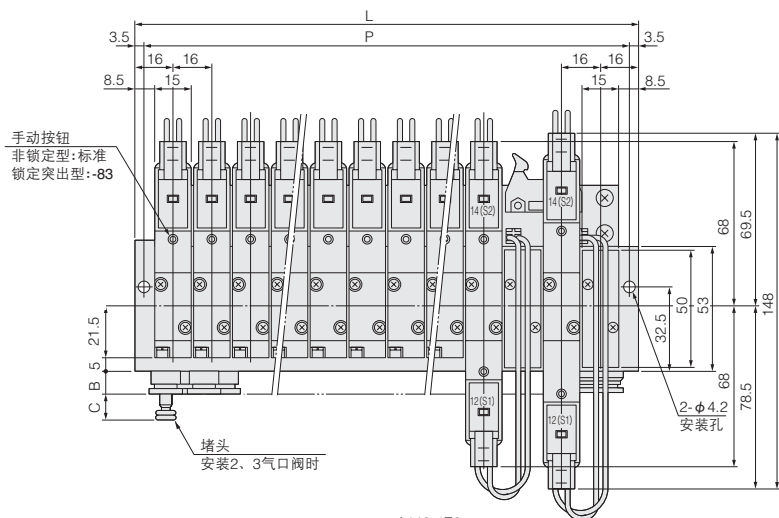
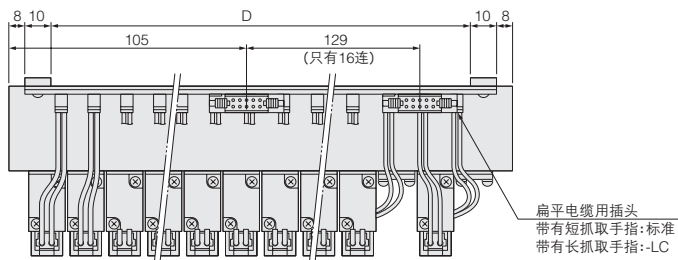
### 110M8AJP 110M16AJP

### 按连数尺寸

型号	L	P	D
110M8AJP	144	137	108
110M16AJP	272	265	236

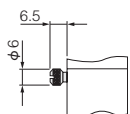
### 选项尺寸

型号	A	B	C
短抓取手指	12.5	—	—
长抓取手指	15.5	—	—
φ4软管用快速接头	—	6.8	16.7
φ6气管用快速接头	—	7.5	21.1



## 选项

- 锁定突出型手动按钮: -83



# 使用要领及注意事项 (PC气口汇流板)

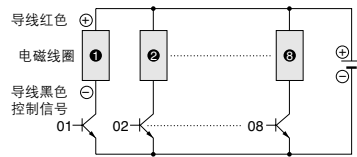


电磁线圈

## 回路构成

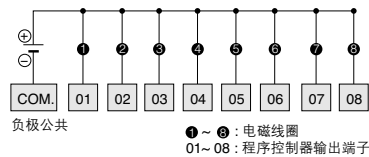
### ●正极侧公共端型(标准)时

动作方式示例



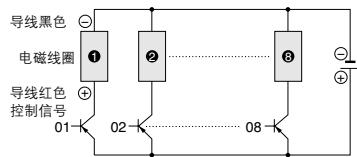
与程序控制器的对应

输出模块是负极侧的公共型



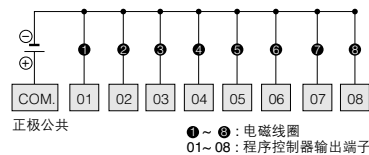
### ●负极侧的公共型(选项: -CM)时

动作方式示例



与程序控制器的对应

输出模块是正极侧的公共型

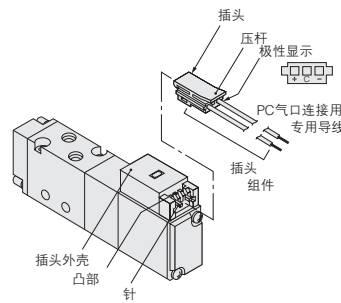


插入式接头

## 插入式接头的装卸

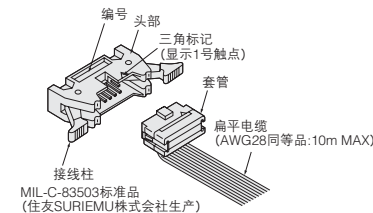
用手指抓住插头插入插座中,直到压杆的搭钩钩住插头外壳的凸部,安装完成。

如需拔出插头,请先同时抓住压杆与插头本体,然后将压杆的搭钩与插头外壳的凸部分开并拔出。



1. 请勿强行拉拽导线,会导致接触不良及断线等。
2. 插座中针弯曲时,请轻轻地用小螺丝刀将针拗直后安装插头。

## 扁平电缆用插头



汇流板

## 印刷电路板

请避免在以下场所使用,否则会导致印刷电路板老化及配线短路等。在不得不使用时,请务必用外罩等实施周全的保护措施。

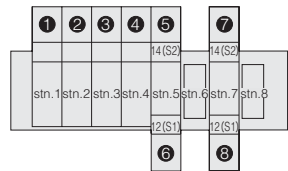
1. 灰尘及油雾较多的场所
2. 有盐分、腐蚀性气体、导电性粉体的场所
3. 结露、阳光直射等受天气直接影响的场所

## 不同种类阀的混合安装

110系列2·3·5通混合安装用汇流板及2·3·5通混合安装用PC联接盘汇流板时,可混合安装单电磁线圈和双电磁线圈,或双电磁线圈和复式电磁线圈,电磁线圈总数最多8个或16个。请注意以下情况。

1. 安装了双电磁线圈的站点右侧(站点编号较大的一侧)的站点,请务必使用密封盖板(-BP)关闭。
2. 除1.中的理由外,安装密封盖板(-BP)时,请统一到编号较大的站点侧。
3. 插头的针编号,从汇流板左端站点开始,依序编号。安装有双电磁线圈时,上部编为14(S2),下部编为12(S1)。针编号中上部14(S2)的编号较小。此外,安装有双电磁线圈时,左侧编为14(S2),右侧编为12(S1)。针编号中左侧14(S2)的编号较小。

8连汇流板安装有4个单电磁线圈、2个双电磁线圈的例子

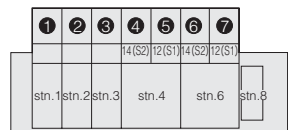


8连时插针的排列



备注: 正极侧公共端标准。负极侧公共为选项(-CM)。

8连汇流板安装有3个单电磁线圈、2个复式电磁线圈的例子



8连时插针的排列



备注: 正极侧公共端标准。负极侧公共为选项(-CM)。

G101
010
025
030
EA EB
050
100
200
JA
JC JE
G110 G180
110
180
112 182
F
240
PA PB
300
430
600
高频
圆形
气压 传动阀
单向阀
梭阀
快速 排气
手动· 机械阀
TAC
方形 真空阀
圆形 真空阀
PC 配线
电缆 组件